



# HK32F0301MxxxxC 数据手册

版本：1.7

发布日期：2024-01-04

深圳市航顺芯片技术研发有限公司

<http://www.hsxp-hk.com>

# 前言

## 编写目的

本文档介绍了 HK32F0301MxxxxC 系列芯片的结构框图、存储器映射、外设接口、电气特性、管脚封装等，旨在帮助用户快速了解该系列芯片的特点及功能。

## 读者对象

本文适用于以下读者：

- 开发工程师
- 芯片测试工程师
- 芯片选型工程师

## 版本说明

本文档对应的产品系列为 HK32F0301MxxxxC 系列芯片。

## 修订记录

版本	日期	修订说明
0.99	2022/03/09	Alpha 版本发布
1.0	2022/11/21	官网版本发布
1.1	2022/11/25	1. 更新了“表 1 1 HK32F0301MxxxxC 系列芯片特性”。 2. 更新了章节“4.2.14 ADC 特性”。
1.2	2023/02/15	1. 更新了“表 1 2 HK32F0301MxxxxC 系列芯片特性”。 2. 更新了“6 管脚定义”中的封装图，以及 SOP8/16 的 ADC_INx 的描述。
1.3	2023/05/17	1. 增加了“4.2.3 欠压复位特性”中的表格。 2. 增加了章节“7.2 丝印信息”。
1.4	2023/07/19	1. 更新“6.4 QFN20 封装”章节：增加了底部散热焊盘作为 VSS 引脚使用的图示。 2. 更新“6.5 各封装的管脚定义”章节：增加了 QFN20 封装 0 号引脚 VSS 的描述。
1.5	2023/09/25	1. 更新了“4.2.4 内部参考电压”。 2. 更新了“3.17 独立看门狗”中预分频器的位数。 3. 更新了“图 3-3 复位信号”。
1.6	2023/12/20	1. 更新了章节“3.8.1 系统复位”中的“图 3-3 复位信号”。 2. 更新了章节“3.17 独立看门狗 (IWDG)”中的 IWDG 预分频器位数的说明：3 位改为 8 位。
1.7	2024/01/04	1. 更新了章节“2.1 产品特性”中的“典型工作电流”信息。 2. 更新了章节“4.2.5 工作电流特性”中的条件和功耗信息。

# 目录

1 简介.....	1
2 产品概述.....	2
2.1 产品特性.....	2
2.2 器件一览表.....	4
3 功能介绍.....	6
3.1 结构框图.....	6
3.2 存储器映射.....	7
3.3 存储器.....	7
3.3.1 Flash.....	7
3.3.2 内置 SRAM.....	7
3.4 CRC 计算单元.....	7
3.5 供电方案.....	8
3.6 电源监控器.....	8
3.7 低功耗模式.....	8
3.8 复位.....	8
3.8.1 系统复位.....	8
3.8.2 电源复位.....	9
3.9 时钟和时钟树.....	9
3.10 SYSCFG.....	11
3.11 GPIO.....	11
3.12 引脚选择功能 (IOMUX).....	11
3.13 中断与事件.....	12
3.13.1 NVIC.....	12
3.13.2 EXTI.....	12
3.14 ADC.....	12
3.15 定时器.....	12
3.15.1 高级定时器.....	13
3.15.2 通用定时器.....	13
3.15.3 基本定时器.....	13
3.16 AWUT 定时器.....	13

3.17 独立看门狗 (IWDG) .....	14
3.18 窗口看门狗 (WWDG) .....	14
3.19 System Tick 定时器.....	14
3.20 I2C 总线.....	14
3.21 通用异步收发器 (UART) .....	14
3.22 串行外设接口 (SPI) .....	15
3.23 96 位 UID .....	15
3.24 调试接口.....	15
4 电气性能指标.....	16
4.1 最大绝对额定值.....	16
4.1.1 极限电压特性.....	16
4.1.2 极限电流特性.....	16
4.1.3 极限温度特性.....	16
4.2 工作参数.....	17
4.2.1 推荐工作条件.....	17
4.2.2 上/下电复位特性 .....	17
4.2.3 欠压复位特性.....	17
4.2.4 内部参考电压.....	18
4.2.5 工作电流特性.....	18
4.2.6 内部高速 (HSI) 时钟特性 .....	19
4.2.7 内部低速 (LSI) 时钟特性 .....	20
4.2.8 GPIO 外部时钟输入特性 .....	20
4.2.9 Flash 存储器特性 .....	20
4.2.10 IO 输入引脚特性.....	20
4.2.11 IO 输出引脚特性.....	21
4.2.12 NRST 复位管脚特性 .....	21
4.2.13 TIM 计数器特性 .....	21
4.2.14 ADC 特性.....	22
5 典型电路.....	25
5.1 电源供电.....	25
6 管脚定义.....	26

6.1 SOP8 封装 .....	26
6.2 TSSOP16 封装 .....	27
6.3 TSSOP20 封装 .....	28
6.4 QFN20 封装 .....	29
6.5 各封装的管脚定义 .....	29
6.6 多引脚选择 (IOMUX) .....	33
6.6.1 SOP8 封装的 IOMUX 映射 .....	33
6.6.2 TSSOP16 封装的 IOMUX 映射 .....	36
6.7 引脚复用 (AF) 功能表 .....	37
7 封装参数 .....	39
7.1 封装尺寸 .....	39
7.1.1 SOP8 封装 .....	39
7.1.2 TSSOP16 封装 .....	40
7.1.3 TSSOP20 封装 .....	41
7.1.4 QFN20 封装 .....	42
7.2 丝印信息 .....	45
7.2.1 SOP8 丝印 .....	45
7.2.2 TSSOP16 丝印 .....	45
7.2.3 TSSOP20 丝印 .....	46
7.2.4 QFN20 丝印 .....	46
8 订货信息 .....	47
8.1 订货代码 .....	47
8.2 订货包装 .....	47
9 缩略语 .....	49
10 重要提示 .....	51

## 1 简介

本文档为 HK32F0301MxxxxC 系列芯片的数据手册。本系列芯片是由深圳市航顺芯片技术研发有限公司研发的经济型 MCU 芯片，包括以下型号：

- HK32F0301MF4x7C
  - HK32F0301MF4U7C（QFN20 封装）
  - HK32F0301MF4N7C（QFN20 封装）
- HK32F0301MF4P7C（TSSOP20 封装）
- HK32F0301MD4P7C（TSSOP16 封装）
- HK32F0301MJ4M7C（SOP8 封装）

用户可以查看《HK32F0301MxxxxC 用户手册》，进一步了解这个系列的功能特性。

## 2 产品概述

HK32F0301MxxxxC MCU 使用 ARM® Cortex®-M0 内核，最高工作频率为 48 MHz，内置 16 KByte Flash 和 4 KByte SRAM。通过配置 Flash 控制器的寄存器，可实现中断向量在 16 KByte 空间内的重映射。

HK32F0301MxxxxC 除电源、地以外的所有引脚都可以作为 GPIO、外设 IO 或外部中断输入；在引脚数量受限应用场景中，该 MCU 提供了尽可能多的引脚信号数量。

HK32F0301MxxxxC MCU 内置了多种通信接口：

- 2 路高速（最高 6 Mbit/s）UART
- 1 路高速（最高 18 Mbit/s）SPI

SPI 支持 4~16 位数据长度的全双工或半双工通信、主/从机模式、TI 模式、NSS 脉冲模式、自动 CRC 校验。

- 1 路高速（最高 400 kbit/s）I2C

I2C 支持 100/400 kbit/s 传输速率、主/从机模式、多主机模式、7/10 比特寻址、SMBus 协议。在 MCU 停机模式（Stop）下，支持数据接收唤醒。

HK32F0301MxxxxC MCU 内置了 1 个 16 位高级 PWM 定时器（共 4 路 PWM 输出，其中 3 路带死区互补输出），1 个 16 位通用 PWM 定时器（共 4 路 PWM 输出）和 1 个 16 位基本定时器（定时输出 CPU 中断）。

HK32F0301MxxxxC MCU 内置了模拟电路：1 个 12 位 1 MSPS ADC、1 个上/下电复位电路（POR/PDR/BOR）和 1 个内部参考电压（内部参考电压在片内被 ADC 采样）。

HK32F0301MxxxxC MCU 支持丰富的功耗模式。在低功耗模式下，这个系列的 MCU 均可被内部的低功耗定时器自动唤醒。

HK32F0301MxxxxC MCU 工作于 -40°C ~ +105°C 的温度范围，供电电压 2.4 V ~ 5.5 V，可满足绝大部分应用环境条件的要求。

由于拥有丰富的外设配置，HK32F0301MxxxxC MCU 可适用于多种应用场景：

- 可编程控制器、打印机、扫描仪
- 电机驱动和调速控制
- 物联网低功耗传感器终端
- 无人机飞控、云台控制
- 玩具产品
- 家用电器
- 智能机器人
- 智能手表、运动手环

### 2.1 产品特性

- CPU 内核
  - ARM® Cortex™-M0
  - 最高时钟频率：48MHz
  - 24 位 System Tick 定时器
  - 支持中断向量重映射（通过 Flash 控制器的寄存器配置）
- 工作电压范围：2.4 V ~ 5.5 V

- 工作温度范围：-40°C ~ +105°C
- 典型工作电流：
  - 运行（Run）工作模式：6.221 mA@48 MHz@5V
  - 睡眠（Sleep）模式：2.208 mA@48 MHz@5V
  - 停机（Stop）模式：373.354 μA@5V（LDO 正常工作）
  - 低功耗停机（Low-power Stop）模式：6.876 μA@5V（LDO 低功耗）
- 16 KByte Flash（64 页，每页 256 Byte；32 位数据读，32 位数据写）
  - Flash 具有数据安全保护功能，可分别设置读保护和写保护
  - 4 KByte SRAM
- CRC 校验硬件单元
- 时钟
  - 片内高速时钟（HSI）：48MHz
  - 片内慢速时钟（LSI）：60 kHz
  - GPIO 外部输入时钟：32MHz（最大值）
- 复位
  - NRST 引脚上的低电平（外部复位）
  - 窗口看门狗事件（WWDG 复位）
  - 独立看门狗事件（IWDG 复位）
  - 电源复位
  - 软件复位（SW 复位）
  - 低功耗管理复位
- GPIO 端口
  - 最多支持 18 个 GPIO 端口
  - 每个 GPIO 都可作为外部中断输入
  - 内置可开关的上、下拉电阻
  - 支持开漏（Open-Drain）输出
  - 输出驱动能力可配
- IOMUX 引脚功能多重映射控制器
  - 小型封装（如 SOP8/TSSOP16）产品，可通过 IOMUX 可以实现单根引脚对应多个 GPIO 或外设 IO 的映射控制。
- 数据通信接口
  - 2 路高速（最高 6 Mbit/s）UART
  - 1 路高速（最高 400 kbit/s）I2C：MCU 在 Stop 模式下，支持数据接收唤醒
  - 1 路高速（最高 18 Mbit/s）SPI
- 定时器及 PWM 发生器
  - 1 个 16 位高级 PWM 定时器（共 4 路 PWM 输出，3 路带死区互补输出）
  - 1 个 16 位通用 PWM 定时器（共 4 路 PWM 输出）
  - 1 个 16 位基本定时器（支持 CPU 中断）
  - 1 个自动唤醒定时器（AWUT），可用于 MCU 停机（Stop）模式下工作
- 片内模拟电路



- 1 个 12 位 1 MSPS ADC（最多 7 路外部模拟输入通道和 2 路内部通道，支持差分对输入）
- 1 个上/下电复位电路
- 1 个欠压复位电路
- 1 个内部参考电压（内部参考电压在片内被 ADC 采样）
- CPU 跟踪与调试
  - SWD 调试接口
  - ARM® CoreSight™ 调试组件（ROM-Table, DWT, BPU）
  - 自定义 DBGMCU 调试控制器（低功耗模式仿真控制、调试外设时钟控制、调试及跟踪接口分配）
- ID 标识
  - 每颗 HK32F0301MxxxxC 芯片提供一个唯一的 96 位 ID 标识
- 可靠性
  - 通过 HBM7000V/CDM2000V/LU800mA 等级测试

## 2.2 器件一览表

表 2-1 HK32F0301MxxxxC 系列芯片特性

产品特性		HK32F0301MJ4M7C	HK32F0301MD4P7C	HK32F0301MF4P7C	HK32F0301MF4N7C/ HK32F0301MF4U7C
GPIO		6	14	18	18
封装		SOP8	TSSOP16	TSSOP20	QFN20
工作电压		2.4V~5.5V			
工作温度		-40°C~+105°C			
存储器	Flash (Kbyte)	16			
	SRAM (Kbyte)	4			
CPU	内核	Cortex®-M0			
	工作频率	48MHz			
时钟	内部 LSI	60 kHz			
	内部 HSI	48MHz			
	外部 GPIO 时钟	32MHz（最大值）			
定时器	高级定时器	1 个（16 位）：TIM1			
	通用定时器	1 个（16 位）：TIM2			
	基本定时器	1 个（16 位）：TIM6			
	System Tick 定时器	1			
	自动唤醒定时器 (AWUT)	1			
	独立看门狗 (IWDG)	1			
	窗口看门狗 (WWDG)	1			
通信	UART	2			
	I2C	1			

产品特性		HK32F0301MJ4M7C	HK32F0301MD4P7C	HK32F0301MF4P7C	HK32F0301MF4N7C/ HK32F0301MF4U7C
接口	SPI	1			
ADC	ADC 个数（外部通道数）	1（3 个外部通道）	1（5 个外部通道）	1（7 个外部通道）	1（7 个外部通道）
	基准选择	内部参考电压			
	ADC 采样速率	1MSPS			
	ADC 精度	12 位			
CRC		1			
96 位 UID		1			

### 3 功能介绍

#### 3.1 结构框图

ARM® Cortex®-M0 处理器是嵌入式 32 位 RISC 处理器，它是一个低成本、低功耗的 MCU 平台，提供优秀的计算性能和先进的中断系统响应。HK32F0301MxxxxC 拥有内置的 Cortex®-M0 内核，与 ARM 工具和软件兼容。

HK32F0301MxxxxC MCU 系统架构如下图所示：

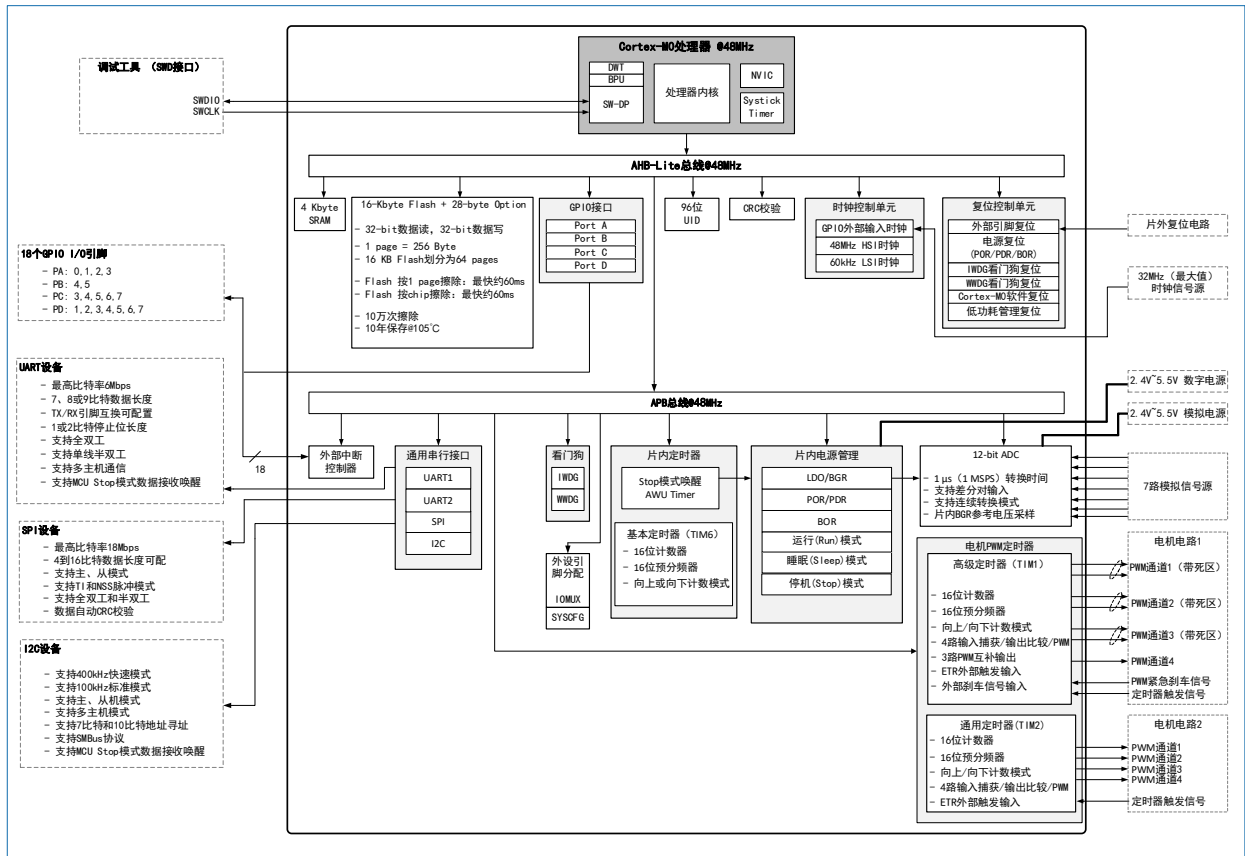


图 3-1 HK32F0301MxxxxC 系统架构图

## 3.2 存储器映射

HK32F0301MxxxxC MCU 存储器映射如下图所示:

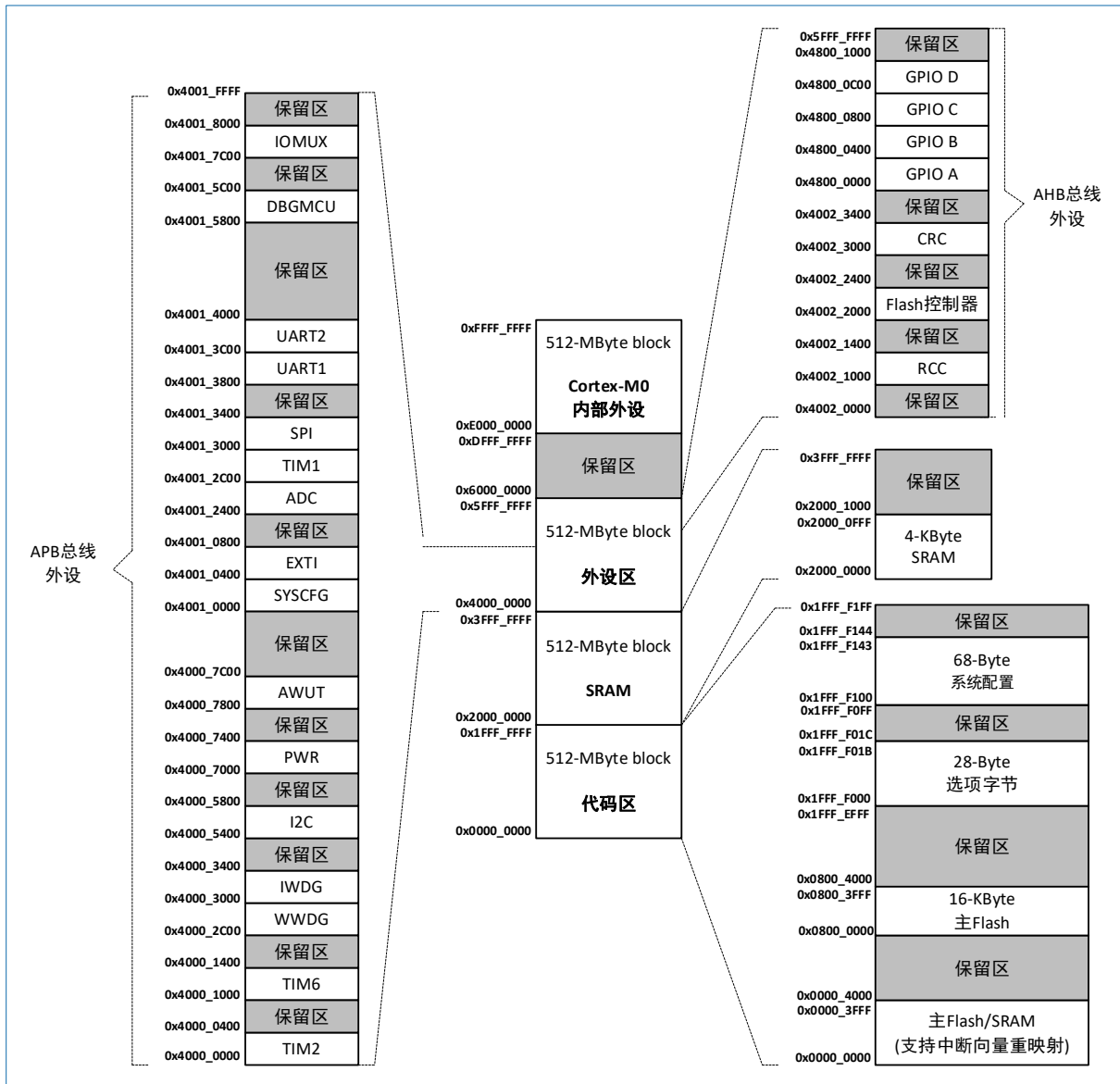


图 3-2 HK32F0301MxxxxC 存储器映射

## 3.3 存储器

### 3.3.1 Flash

芯片内部集成高达 16Kbyte 的 Flash，用于存放程序和数据。

通过 Flash 控制器的寄存器配置，可实现中断向量的重映射。

### 3.3.2 内置 SRAM

芯片内部集成 4 Kbyte SRAM，支持字、半字和字节读写访问。CPU 能以零等待周期进行快速读写访问，能够满足大多数应用的需求。

## 3.4 CRC 计算单元

循环冗余校验（CRC）用于验证数据传输或数据存储的完整性。器件内部集成了一个独立的 CRC 硬件计算单元，为用户应用减轻负担，提供加速处理的能力。

CRC 计算单元在运行期间计算出软件的签名，并将其和链接时所产生并存储于指定存储地址的参考签名进行比较。

### 3.5 供电方案

器件为单电源供电， $V_{DD}$  和  $V_{DDA}$  复用同一个管脚，为 MCU 的数字和模拟电路供电。

$V_{DD}/V_{DDA}$  为 2.4~5.5 V。

### 3.6 电源监控器

器件内部集成了上电复位 (POR) /掉电复位 (PDR) 电路 (带欠压复位 BOR, 默认关闭), 该电路始终处于工作状态, 保证系统在供电超过 2.4V 时工作。当  $V_{DD}$  低于 POR/PDR 阈值时, 置器件于复位状态, 而不必使用外部复位电路。

### 3.7 低功耗模式

器件支持多种功耗模式, 可以在低功耗、短启动时间和多种唤醒事件之间达到最佳的平衡。

- 睡眠 (Sleep) 模式

在睡眠模式下, 仅有 CPU 停止工作, 所有外设处于工作状态并可在发生中断/事件时唤醒 CPU。

- 停机 (Stop) 模式

在保持 SRAM 和寄存器内容不丢失的情况下, 停机模式可以达到最低的电能消耗。在停机模式下, 内核域的所有时钟关闭, HSI 的 RC 振荡器被关闭。通过任一配置成 EXTI 的信号, 可把 MCU 从停机模式中唤醒。该 EXTI 信号可以是任一外部 I/O 口。

### 3.8 复位

器件支持两种复位方式: 系统复位和电源复位。

#### 3.8.1 系统复位

除了时钟控制器的 RCC\_CSR 寄存器中的复位标志位和备份区域中的寄存器以外, 系统复位将复位所有寄存器至它们的复位状态。

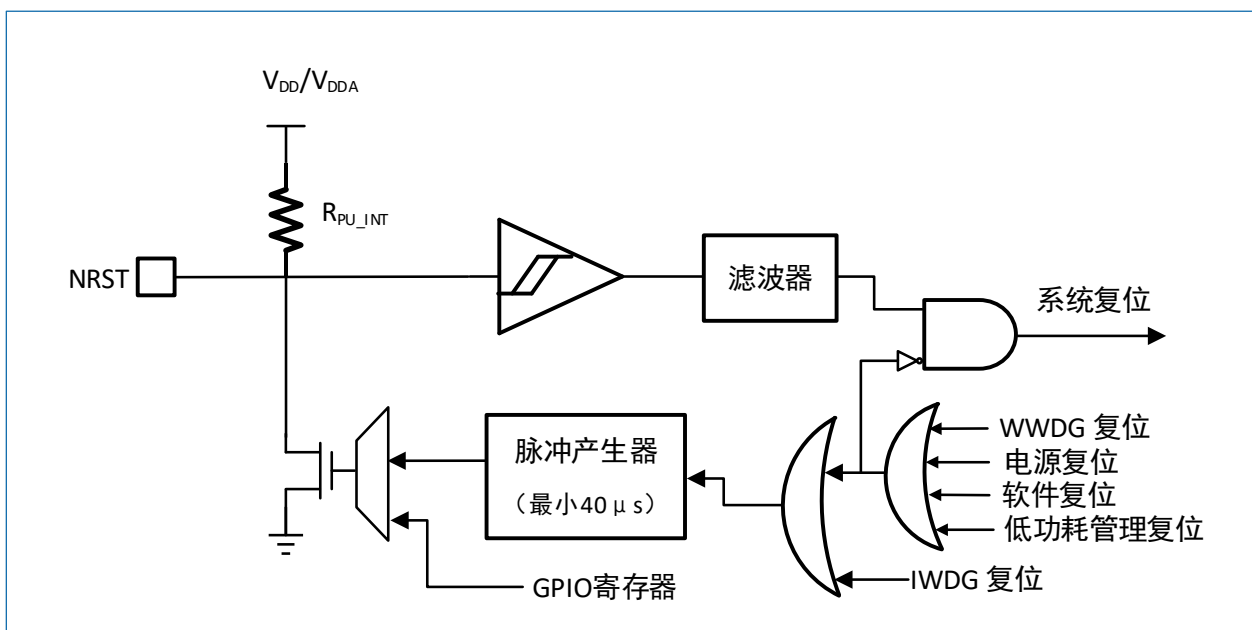


图 3-3 复位信号

当发生以下任一事件时, 将产生一个系统复位:

- NRST 引脚上的低电平（外部复位）
- 窗口看门狗计数终止（WWDG 复位）
- 独立看门狗计数终止（IWDG 复位）
- 电源复位
- 软件复位（SW 复位）：通过将 Cortex™-M0 中断应用和复位控制寄存器中的 SYSRESETREQ 位置‘1’，可实现软件复位。
- 低功耗管理复位

复位源将最终作用于 NRST 引脚，并在复位过程中保持低电平。复位入口矢量被固定在地址 0x0000 0004。芯片内部的复位信号会在 NRST 引脚上输出。脉冲发生器保证每一个内部复位源都能有至少 40μs 的脉冲延时。当 NRST 引脚被拉低产生外部复位时，它将产生复位脉冲。

### 3.8.2 电源复位

当以下任一事件发生时，会产生电源复位：

- 上电/掉电复位（POR/PDR）
- 欠压复位（BOR）

器件内部集成了上电复位（POR）/掉电复位（PDR）/欠压复位（BOR）电路。该 POR/PDR 电路始终处于工作状态（BOR 默认关闭），以保证系统在供电超过 2.4 V 时正常工作。当  $V_{DD}$  小于 BOR/POR/PDR 阈值时，MCU 将被复位，而不必使用外部复位电路。

## 3.9 时钟和时钟树

以下是 HK32F0301MxxxxC 系列芯片的时钟树：

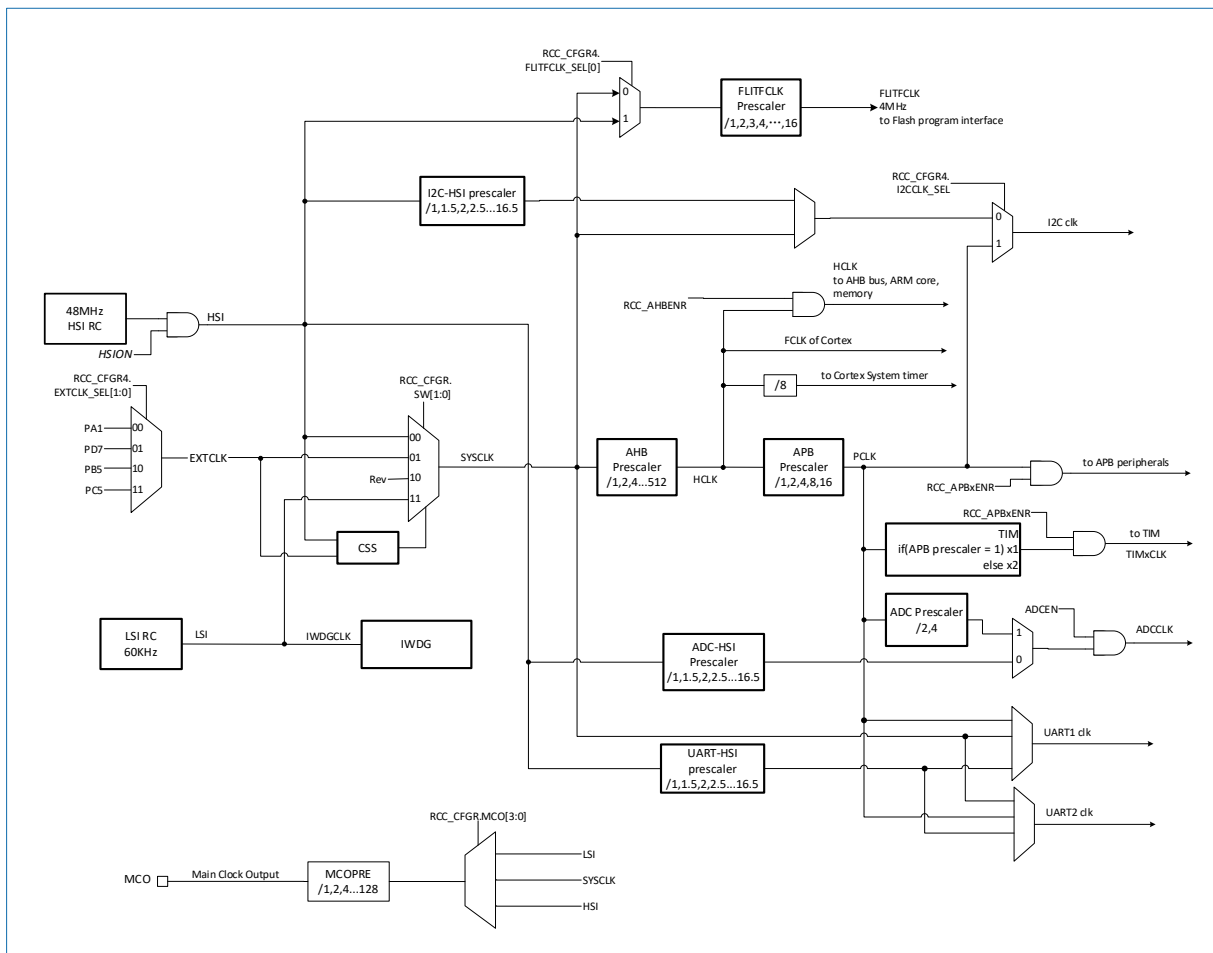


图 3-4 HK32F0301MxxxxC 时钟树

如图 3-4 所示，HK32F0301MxxxxC 支持多种时钟源驱动系统时钟：

- 内部高速时钟（HSI）：48MHz
- 内部低速时钟（LSI）：60kHz
- GPIO 外部输入时钟：32MHz（最大值）

每种时钟源都可以独立地打开或关断。当它们不用时，可以将其关断来降低功耗。有多个分频器可用于配置 AHB 和 APB 时钟域，AHB 和 APB 域的最大时钟频率为 48 MHz。Cortex 系统定时器由 AHB 时钟（HCLK）驱动，其可由 AHB/8 时钟频率直接驱动（通过 Cortex SysTick 配置位来配置）。

所有的外设时钟由其所在的总线时钟（HCLK 或 PCLK）驱动，以下除外：

- 闪存编程接口时钟（FLITFCLK）由 HSI 时钟或者 SYSCLK 驱动（由软件选择）。
- I2C 的时钟为下列的时钟源之一（由软件选择）：
  - SYSCLK
  - HSI 48 MHz 通过 I2C-HSI 分频器分频
  - APB 时钟（PCLK）
- Cortex 的 FCLK 由 AHB 时钟（HCLK）直接提供。
- AHB 总线、ARM 内核、存储器由 AHB 时钟（HCLK）直接提供。
- ADC 时钟由下列之一时钟得到（由软件选择）：
  - APB 时钟（PCLK）由 ADC 分频器 2/4 分频
  - HSI 48 MHz 由 ADC-HSI 分频器分频
- UART1/UART2 的时钟为下列的时钟源之一（由软件选择）：

- PCLK
- SYSCLK
- HSI 48 MHz RC 振荡器时钟通过 UART-HSI 分频器的分频时钟
- Timer 时钟由 APB 时钟（PCLK）或者 APB 时钟（PCLK）2 倍频提供（由软件设置，硬件判定执行）。
- RCC 将 AHB 时钟（HCLK）8 分频后作为 Cortex 系统定时器（SysTick）的外部时钟。通过对 SysTick 控制与状态寄存器的设置，可选择 HCLK/8 时钟作为 SysTick 时钟。

### 3.10 SYSCFG

器件有一组配置寄存器，系统配置寄存器的主要目的如下：

- 系统启动区的重映射。
- 管理外部中断与 GPIO 的连接。
- 管理系统的可靠性特性。

### 3.11 GPIO

每个 GPIO 管脚都可以由软件配置成输出（推挽或开漏）、输入（浮空输入、上拉输入或下拉输入）或其它的外设功能端口。多数 GPIO 管脚都与数字或模拟的外设共用。所有的 GPIO 管脚都有大电流通过能力。I/O 管脚的外设功能可以按需锁定，以避免意外写入 I/O 寄存器。

### 3.12 引脚选择功能（IOMUX）

HK32F0301MxxxxC 的小型封装（如 SOP8/TSSOP16）产品，可通过 IOMUX 实现单根引脚对应多个 GPIO 或外设 IO 的映射控制。当引脚通过 IOMUX 被映射为其它引脚时，该引脚具有与通用 IO 一样的功能。以 SOP8 封装产品为例进一步说明。

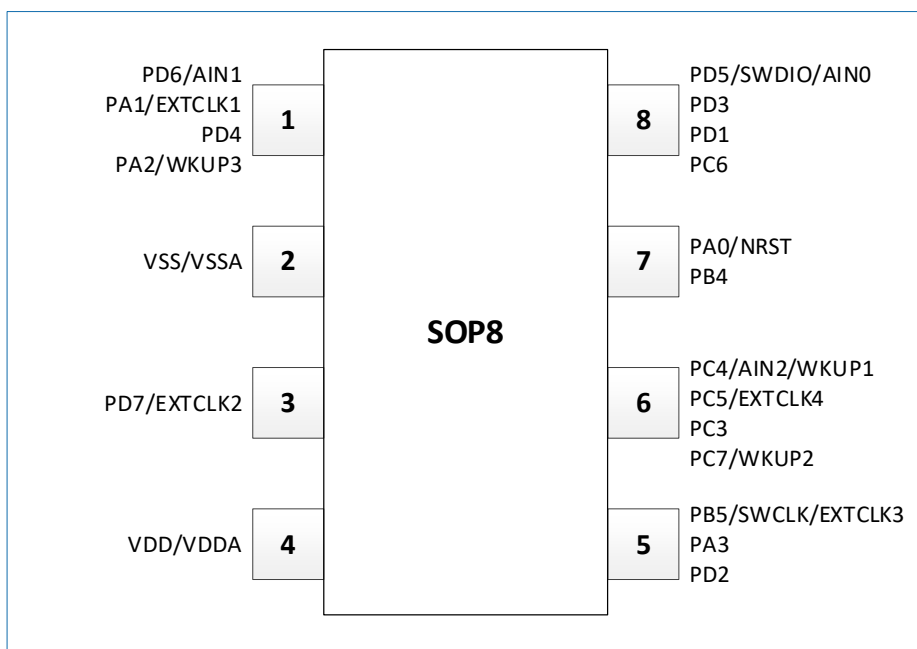


图 3-5 SOP8 封装的管脚排列

如图 3-5 所示，芯片初始复位后，第 8 引脚的功能为“PD5”；通过配置 IOMUX 寄存器，可以将第 8 脚功能重映射到 PD3、PD1 或 PC6。

通过 IOMUX 配置，SOP8/TSSOP16 封装产品可以使用 18 个 GPIO 以及片内所有外设 IO。



## 3.13 中断与事件

### 3.13.1 NVIC

器件内置嵌套向量中断控制器（NVIC），能够处理多达 22 可屏蔽中断通道（不包括 16 个 Cortex® M0 的中断线）和 4 个中断优先级。该模块以最小的中断延迟提供灵活的中断管理功能。

- 紧耦合的 NVIC 能够达到低延迟的中断响应处理
- 中断向量入口地址直接进入内核
- 允许中断的早期处理
- 处理晚到的较高优先级中断
- 支持中断尾部链接功能
- 自动保存处理器状态
- 中断返回时自动恢复，无需额外指令开销

### 3.13.2 EXTI

扩展的中断/事件控制器包含 11 根用于产生中断/事件请求和唤醒系统的边沿检测中断线。每根中断线都可以独立配置以选择触发事件（上升沿触发、下降沿触发或双边沿触发），并且可以单独屏蔽。挂起寄存器用于保持中断请求的状态。EXTI 可检测脉冲宽度小于内部时钟周期的外部中断线信号。根据中断/事件触发沿是否可配置，可将 EXTI 分为两类：触发沿可配 EXTI（简称可配 EXTI）和触发沿固定 EXTI（简称固定 EXTI）。可配置中断线最多有 9 根。

EXTI 0 ~ EXTI 7 连接 IO，其余的 EXTI 口连接以下事件：

- EXTI 8 连接 ADC 的 AWD 事件
- EXTI 10 连接 I2C 的 Wakeup 事件
- EXTI 11 连接 AWU 的 Wakeup 事件

EXTI8 和 EXTI10 作为固定事件，不带 RTSR、FTSR、SWIER 和 PR 寄存器，仅能在 Stop 模式下采集事件的上升沿以产生 ERQ 和 IRQ 信号唤醒系统。相应的中断控制和状态位都存储于产生事件源的外设模块内。

## 3.14 ADC

器件的 ADC 特性如下：

- 一共只有 9 个通道。其中，AIN0 ~ AIN6 为外部通道，连接 IO；AIN7 为内部通道，连接内部 PMU（仅用于芯片内部电源电压校准），AIN8 为内部通道，连接内部参考电压。
- 支持差分输入模式，AIN0 和 AIN1，AIN2 和 AIN3，AIN4 和 AIN5 组成三组差分输入（当 ADC 配置为差分输入模式时，AIN7 和 AIN8 为采样内部 PMU、参考电压的 ADC 通道，AIN6、AIN7 和 AIN8 不可用）。
- 仅支持 12 位 ADC 采样分辨率。

## 3.15 定时器

HK32F0301MxxxxC 包括一个高级定时器，一个通用定时器和一个基本定时器。定时器功能定义如下表所示。

表 3-1 定时器功能定义

类型	定时器名称	计数器分辨率	计数器类型	预分频系数	DMA 请求	紧急刹车输入	捕获/比较通道	互补输出
高级定时器	TIM1	16 位	递增、递减、递增/递减	1~65536	无	有	4	3
通用定时器	TIM2	16 位	递增、递减、递增/递减	1~65536	无	无	4	无
基本定时器	TIM6	16 位	递增、递减	1~65536	无	无	无	无

### 3.15.1 高级定时器

器件集成一个高级定时器 TIM1。

高级定时器 (TIM1) 可以当作分配到 6 个通道的三相 PWM 发生器, 还可以当作完整的通用定时器。四个独立的通道可以用于:

- 输入捕获
- 输出比较
- 产生 PWM (边沿或中央对齐模式)
- 单脉冲输出
- 其中三路带互补 PWM 输出, 带程序可控的死区插入功能。

高级定时器配置为 16 位基本定时器时, 它与基本定时器具有相同的功能。配置为 16 位 PWM 发生器时, 它具有全调制能力 (0 ~ 100%)。由于与通用定时器的内部结构和大部分功能相同, 因此高级定时器可以通过定时器链接功能与通用定时器协同操作, 提供同步或事件链接功能。

在调试模式下, 计数器可以被冻结。

### 3.15.2 通用定时器

器件集成一个 4 通道通用定时器 TIM2。

通用定时器可生成 PWM 输出, 或作为简单的时间基准。TIM2 带一个 16 位自动重载递增/递减计数器和一个 16 位预分频器。在调试模式下, 该计数器可被冻结。

TIM2 可通过定时器链接功能与高级控制定时器协同工作, 提供同步或事件链接功能并且能处理正交 (增量) 编码器信号以及 1 到 3 个霍尔效应传感器的数字输出。

### 3.15.3 基本定时器

器件集成一个基本定时器 TIM6。

基本定时器内置 16 位计数器、16 位预分频器, 支持递增或递减计数方式。基本定时器用于产生 CPU 定时中断请求。在调试模式下, 该计数器可被冻结。

## 3.16 AWUT 定时器

器件集成了一个自动唤醒 (AWUT) 定时器。AWUT 定时器用于在 MCU 停机 (Stop) 模式下计时并产生中断唤醒 MCU。AWUT 内置超低功耗 22 位定时器, 其工作时钟可配置为 GPIO 输入时钟或片内慢速时钟 (LSI)。

AWUT 定时器使用递减的计数方式。

### 3.17 独立看门狗（IWDG）

独立的看门狗由一个内部独立的 RC 振荡器（LSI）提供时钟，带一个 12 位的递减计数器和一个 8 位的预分频器。由于该 RC 振荡器独立于主时钟，所以它可运行于停机模式。它即可用作看门狗，以在发生问题时复位器件，也可用作自由运行的定时器，以便为应用程序提供超时管理。通过选项字节，可将其进行硬件或软件配置。在调试模式，该计数器可以被冻结。

通过配置 IWDG\_WINR 寄存器，IWDG 可工作在窗口模式。

### 3.18 窗口看门狗（WWDG）

窗口看门狗内带一个 7 位的递减计数器。该计数器可设置成自由运行模式，或作为看门狗用于系统崩溃时复位整个系统。窗口看门狗由主时钟驱动，具有提前预警中断功能。在调试模式，该计数器可以被冻结。

### 3.19 System Tick 定时器

System Tick 定时器专用于操作系统，可作为一个标准的递减计数器。它具有以下特性。

- 24 位的递减计数器
- 重加载功能
- 当计数器为 0 时，能产生一个可屏蔽中断。
- 可编程时钟源

### 3.20 I2C 总线

单个 I2C 总线接口，能够工作于主和从模式，支持标准和快速模式。I2C 接口支持 7 位或 10 位寻址，工作于 7 位从模式时支持双从地址寻址。I2C 接口内置了硬件 CRC 发生器/校验器，并支持 SMBus V2.0/PMBus 总线。

表 3-2 I2C 特性

I2C 特性	I2C
主/从模式	支持
多主机模式	支持
标准/快速模式	支持
7/10 位寻址模式	支持
广播呼叫	支持
事件管理	支持
时钟延展	支持
软件复位	支持
数字和模拟滤波器	支持
SMBUS2.0	支持
PMBUS1.1	支持
独立时钟	支持
从停机（Stop）模式唤醒	支持

### 3.21 通用异步收发器（UART）

器件内置有 2 个通用异步收发器（UART1/UART2）。它们提供了多处理器通信模式、单线半双工通信模式的硬件管理，具有与 CPU 时钟独立的时钟域。

表 3-3 UART 特性

UART 模式/特性	UART1/2
数据字长	7/8/9 位
多处理器通信	支持
单线半双工通信	支持
双时钟域	支持

### 3.22 串行外设接口 (SPI)

拥有 1 个 SPI 接口，通信速率高达 18 Mbit/s，支持从和主模式、全双工和半双工通信模式。SPI 可使用 3 位预分频器以产生 8 种主模式频率，每帧可配置为 4 位至 16 位数据。SPI 支持 CRC、TI 模式等，其特性如下表所示。

表 3-4 SPI 特性

SPI 特性	SPI
硬件 CRC 计算	支持
RX/TX FIFO	支持
NSS 脉冲模式	支持
TI 模式	支持

### 3.23 96 位 UID

96 位的产品唯一身份标识 (UID) 所提供的参考号码对于任意一颗 HK32F0301MxxxxC 芯片，在任何情况下都是唯一的。用户不能修改这个身份标识。按照不同的用法，该 96 位 UID 可以以字节 (8 位)、半字 (16 位) 或者全字 (32 位) 为单位进行读取。96 位 UID 适合于：

- 用来作为序列号 (例如 USB 字符序列号或者其他的终端应用)。
- 用来作为密码。在编写闪存时，将此 UID 与软件加解密算法结合使用，提高代码在闪存存储器内的安全性。
- 用来激活带安全机制的自举过程。

### 3.24 调试接口

内嵌 ARM 的 SWJ-DP 接口，其结合了单线调试接口，可实现串行单线调试接口 (SWDIO 和 SWCLK) 的连接。

## 4 电气性能指标

### 4.1 最大绝对额定值

最大额定值仅是短时间的压力值。

注意：

- 请勿将芯片在该值或者其他任何超出该推荐值的条件下使用。
- 芯片的最大额定值请参考表4-1至表4-3，超出最大额定值可能导致芯片永久性的损坏。
- 长时间工作在最大额定值下可能影响芯片的可靠性。

#### 4.1.1 极限电压特性

表 4-1 极限电压特性

符号	描述	最小值	最大值	单位
$V_{DD}-V_{SS}$	外部主供电电压（包含 $V_{DDA}$ 和 $V_{DD}$ ）	-0.3	5.8	V
$V_{IN}$	引脚上的输入电压	-0.3	5.8	
$ V_{SSX} - V_{SS} $	不同接地引脚之间的电压差	-	50	mV

#### 4.1.2 极限电流特性

表 4-2 极限电流特性

符号	描述	最大值	单位
$I_{VDD}$	经过 $V_{DD}/V_{DDA}$ 电源线的总电流（供应电流） <sup>(1)</sup>	105	mA
$I_{VSS}$	经过 $V_{SS}$ 地线的总电流（流出电流） <sup>(1)</sup>	105	
$I_{IO}$	任意 I/O 和控制引脚上的输出灌电流	30	
	任意 I/O 和控制引脚上的输出拉电流	30	
$I_{INJ(PIN)}^{(2)}$	引脚上的注入电流 <sup>(3)</sup>	-5/+0	
$\Sigma I_{INJ(PIN)}$	所有 I/O 和控制引脚上的总注入电流 <sup>(4)</sup>	-25/+0	

(1). 所有的电源（ $V_{DD}$ ,  $V_{DDA}$ ）和地（ $V_{SS}$ ,  $V_{SSA}$ ）引脚必须始终连接到外部允许范围内的供电系统上。

(2). 反向注入电流会干扰器件的模拟性能。

(3). 当  $V_{IN} > V_{DD}$  时，有一个正向注入电流；当  $V_{IN} < V_{SS}$  时，有一个反向注入电流，注入电流绝对不能超过规定范围。

(4). 当几个 I/O 口同时有注入电流时， $\Sigma I_{INJ(PIN)}$  的最大值为正向注入电流与反向注入电流的即时绝对值之和。

#### 4.1.3 极限温度特性

表 4-3 极限温度特性

符号	描述	最小值	最大值	单位
$T_{STG}$	储存温度范围	-65	150	°C

符号	描述	最小值	最大值	单位
$T_j$	最大结温度	-45	125	°C

## 4.2 工作参数

### 4.2.1 推荐工作条件

表 4-4 推荐工作条件

符号	描述	最小值	最大值	单位
$f_{HCLK}$	内部 AHB 时钟频率	-	48	MHz
$f_{PCLK1}$	内部 APB1 时钟频率	-	48	
$V_{DD}$	标准工作电压	2.4	5.5	V
$V_{DDA}^{(1)}$	模拟工作电压	2.4	5.5	V
$T_A$	工作温度	-40	105	°C

(1).  $V_{DDA}$  与  $V_{DD}$  在芯片内部连在一起。

### 4.2.2 上/下电复位特性

表 4-5 上/下电复位特性

符号	参数	条件	最小值	典型值	最大值	单位
$V_{POR/PDR}^{(1)}$	上下电复位阈值	下降沿	1.68	1.80	1.93	V
		上升沿	1.85	1.96	2.07	V
$V_{PDRhyst}$	PDR 滞回	-	140	160	170	mV
$t_{RSTTEMPO}^{(2)}$	复位时间	-	-	2	-	ms

(1) PDR 和 POR 仅监控  $V_{DD}$ 。

(2) 设计保证。

### 4.2.3 欠压复位特性

表 4-6 欠压复位特性

符号	参数	条件 (-40~105°C)	最小值	典型值	最大值	单位
$V_{BOR}^{(1)}$	BOR 的检测电平选择 ( $V_{DD}$ 上升沿)	$V_{BOR1}$	2.62	2.85	3.07	V
		$V_{BOR2}$	3.04	3.21	3.53	
		$V_{BOR3}$	3.45	3.64	4.01	
		$V_{BOR4}$	3.89	4.04	4.46	
		$V_{BOR5}$	4.30	4.57	5.01	
		$V_{BOR6}$	4.80	5.03	5.49	

符号	参数	条件 (-40~105°C)	最小值	典型值	最大值	单位
	BOR 的检测电平选择 (V <sub>DD</sub> 下降沿)	V <sub>BOR7</sub>	5.23	5.49	5.97	
		V <sub>BOR1</sub>	2.46	2.59	2.83	
		V <sub>BOR2</sub>	2.84	2.99	3.26	
		V <sub>BOR3</sub>	3.24	3.40	3.70	
		V <sub>BOR4</sub>	3.68	3.80	4.14	
		V <sub>BOR5</sub>	4.06	4.19	4.58	
		V <sub>BOR6</sub>	4.46	4.62	5.03	
		V <sub>BOR7</sub>	4.84	5.05	5.48	
t <sub>BORRST</sub> <sup>(2)</sup>	生效时间	-	-	10	-	μs

(1) BOR 仅监控 V<sub>DD</sub>。

(2) 设计保证。

#### 4.2.4 内部参考电压

表 4-7 内部参考电压特性

符号	参数	条件	最小值	典型值 <sup>(2)</sup>	最大值	单位
V <sub>REFINT</sub> <sup>(1)</sup>	内部参考电压	-40 ~ 105°C; V <sub>DD</sub> 或 V <sub>DDA</sub> =5V	1.14	1.2	1.21	V
Ripple <sub>REFINT</sub> <sup>(3)</sup>	参考电压全温度范围波动	-40 ~ 105°C; V <sub>DD</sub> 或 V <sub>DDA</sub> =5V	0.106	-	2.474	%

(1). Trimming 完成后, 多个样品实际测试结果。

(2). Trimming 的目标值。

(3). 对于 20°C 时的温度系数, 多个样品实际测试结果。

#### 4.2.5 工作电流特性

表 4-8 工作电流特性

模式	条件	参数	V <sub>DD</sub> =5V			单位
			-40°C	25°C	105°C	
运行模式 (Run)	<b>HCLK= 48MHz;</b> 所有 IO 配置为高阻态; 其余外设关闭; <b>APB 时钟禁能;</b> 从 Flash 取值, Flash 读取 2 个等待周期。	工作电流	6.194	6.221	6.213	mA

模式	条件	参数	V <sub>DD</sub> =5V			单位
			-40°C	25°C	105°C	
	<b>HCLK = 8MHz;</b> 所有 IO 配置为高阻态; 其余外设关闭; <b>APB 时钟禁能;</b> 从 Flash 取值, Flash 读取 0 个等待周期。	工作电流	2.704	2.751	2.782	mA
睡眠模式 (Sleep)	<b>HCLK = 48MHz;</b> AHB/APB 关闭; 关闭 core 时钟; 所有 IO 配置为高阻态; 所有其它外设关闭; RAM、外设数据保持。	工作电流	2.184	2.208	2.301	mA
		唤醒时间	-	2.72	-	μs
	<b>HCLK = 8MHz;</b> AHB/APB 关闭; 关闭 core 时钟; 所有 IO 配置为高阻态; 所有其它外设关闭; RAM、外设数据保持。	工作电流	1.227	1.361	1.390	mA
		唤醒时间	-	2.72	-	μs
	<b>HCLK = 60kHz;</b> 所有 IO 配置为高阻态; 其余外设关闭; <b>APB 时钟禁止;</b> 从 Flash 取值, Flash 读取 0 个等待周期	工作电流	0.875	0.997	1.014	mA
		唤醒时间	-	1.63	-	ms
待机模式 (Stop)	所有时钟停止; HSI, LSI 振荡器关闭; <b>LDO 以正常模式运行;</b> 所有 IO 配置为高阻态; 所有其它外设关闭;	工作电流	343.475	373.354	453.543	μA
		唤醒时间	-	32.4	-	μs
低功耗待机模式 (Low-Power Stop)	所有时钟停止; HSI, LSI 振荡器关闭; <b>LDO 以低功耗模式运行;</b> 所有 IO 配置为高阻态; 所有其它外设关闭;	工作电流	5.705	6.876	27.260	μA
		唤醒时间	-	125.5	-	μs

## 4.2.6 内部高速 (HSI) 时钟特性

表 4-9 HSI 时钟特性

符号	参数	条件	最小值	典型值	最大值	单位
f <sub>HSI</sub> <sup>(1)</sup>	时钟频率	-	-	48	-	MHz
DuCy <sub>(HSI)</sub> <sup>(1)</sup>	占空比	-	45	-	55	%



符号	参数	条件	最小值	典型值	最大值	单位
ACC <sub>(HSI)</sub>	振荡器精度	用户对 RCC_CR 寄存器校准后	-1	-	1	
		工厂校准	$T_A = -40 \sim +105^\circ\text{C}$	-1.6	-	1.6
T <sub>SU(HSI)</sub> <sup>(1)</sup>	振荡器启动时间	$V_{SS} \leq V_{IN} \leq V_{DD}$	-	5	8	$\mu\text{s}$
I <sub>DD(HSI)</sub> <sup>(1)</sup>	振荡器功耗	-	-	70	85	$\mu\text{A}$

(1). 设计保证。

## 4.2.7 内部低速 (LSI) 时钟特性

表 4-10 LSI 时钟特性

符号	参数	条件	最小值	典型值	最大值	单位
f <sub>LSI</sub>	时钟频率	-	-	60	-	kHz
T <sub>SU(LSI)</sub> <sup>(1)</sup>	振荡器启动时间	$V_{SS} \leq V_{IN} \leq V_{DD}$	-	50	150	$\mu\text{s}$
I <sub>DD(LSI)</sub> <sup>(1)</sup>	振荡器功耗	-	-	0.2	-	$\mu\text{A}$

(1). 设计保证。

## 4.2.8 GPIO 外部时钟输入特性

表 4-11 GPIO 外部时钟输入特性

符号	参数	条件	最小值	典型值	最大值	单位
f <sub>GPIO_ext</sub>	用户外部时钟源频率	-	0	-	32	MHz
DuCy <sub>(HSE)</sub> <sup>(1)</sup>	占空比	-	45	-	55	%

(1). 设计保证。

## 4.2.9 Flash 存储器特性

表 4-12 Flash 存储器特性

符号	参数	最小值	典型值	最大值	单位
T <sub>PROG</sub>	字写入时间	-	20	-	$\mu\text{s}$
T <sub>ERASE</sub>	页擦除时间	30	60	80	ms
	整片擦除时间	30	60	80	ms
I <sub>DDPROG</sub>	单字节写入电流	-	-	5	mA
I <sub>DDERASE</sub>	页/片擦除电流	-	-	2	mA
I <sub>DDREAD</sub>	读电流@24MHz	-	2	3	mA
	读电流@1MHz	-	0.25	0.4	mA

符号	参数	最小值	典型值	最大值	单位
$N_{END}$	擦写寿命	100	-	-	千次
$t_{RET}$	数据保存时间	10	-	-	年

#### 4.2.10 IO 输入引脚特性

表 4-13 IO 输入引脚直流特性

符号	参数	条件	最小值	典型值	最大值	单位
$V_{IH}$	输入高电平	-	$0.65 \cdot V_{DD}$	-	-	V
$V_{IL}$	输入低电平	-	-	-	$0.2 \cdot V_{DD}$	V
$V_{IHhys}$	输入高电平	$V_{DD}=5V$	2.31	-	-	V
$V_{ILhys}$	输入低电平	$V_{DD}=5V$	-	-	2.23	V
$V_{hys}$	施密特触发器电压迟滞	$V_{DD}=5V$	80	-	-	mV
$I_{IKG}$	输入漏电流	$V_{DD}=5V; 0 < V_{IN} < 5V$	-	5	-	nA
		$V_{DD}=3.3V; V_{IN}=5V$	-	5	-	nA
$R_{PU}$	上拉电阻	-	-	33	-	K $\Omega$
$R_{PD}$	下拉电阻	-	-	33	-	K $\Omega$
$C_{IO}^{(1)}$	I/O 引脚电容	-	-	-	10	pF

(1). 设计保证。

#### 4.2.11 IO 输出引脚特性

表 4-14 IO 引脚输出直流特性

符号	参数	条件	最小值	典型值	最大值	单位
$V_{OH}$	输出高电平	$2.4V \leq V_{DD} \leq 5.5V$	$0.8 \cdot V_{DD}$	-	-	V
$V_{OL}$	输出低电平	$2.4V \leq V_{DD} \leq 5.5V$	-	-	$0.2 \cdot V_{DD}$	V

表 4-15 IO 引脚输出驱动特性

驱动挡位	$V_{DD}=3.3V$		$V_{DD}=5V$		单位
	灌电流	拉电流	灌电流	拉电流	
Level1	4.17	5.24	7.86	17.83	mA
Level2	16.86	13.64	28.29	45.89	mA
Level3	23.73	16.78	39.82	59.93	mA

#### 4.2.12 NRST 复位管脚特性

NRST 管脚内部集成了一个上拉电阻，外围应用电路可以不接任何电路，也可以外接 RC 电路。

表 4-16 NRST 引脚输入特性

符号	参数	最小值	典型值	最大值	单位
T <sub>Noise</sub>	低电平被忽略	-	-	80	ns

### 4.2.13 TIM 计数器特性

 表 4-17 TIM 特性<sup>(1)</sup>

符号	参数	最小值	最大值	单位
F <sub>EXT</sub>	定时器外部时钟频率	-	f <sub>TIMxCLK</sub> /2	MHz

(1). 设计保证, f<sub>TIMxCLK</sub> = 48MHz。

### 4.2.14 ADC 特性

表 4-18 ADC 特性

项目	描述	条件	最小	典型	最大	单位
V <sub>DDA</sub>	ADC 开启时的模拟电源电压	-	2.4	5	5.5	V
VREFP	正参考电压	-	2.4	5	5.5	V
VREFN	负参考电压	-	0	0	0	V
f <sub>ADC</sub>	ADC 时钟频率	-	0.3	12	28	MHz
f <sub>S</sub> <sup>(1)</sup>	采样频率	f <sub>ADC</sub> = 12 MHz	-	1	-	MHz
f <sub>TRIG</sub> <sup>(1)</sup>	外部触发频率	f <sub>ADC</sub> = 12 MHz	-	-	706	kHz
			17	-	-	Cycles
V <sub>AIN</sub>	转换电压范围	-	VREFN	-	VREFP	V
R <sub>AIN</sub> <sup>(1)</sup>	外部输入阻抗	具体请参考表 4-19				kΩ
R <sub>ADC</sub> <sup>(1)</sup>	采样开关电阻	-	-	-	2	kΩ
C <sub>ADC</sub> <sup>(1)</sup>	采样保持电容	-	-	5	-	pF
Jitter <sub>ADC</sub>	ADC 触发转换抖动	-	-	1	-	Cycles
t <sub>S</sub> <sup>(1)</sup>	采样时间	f <sub>ADC</sub> = 12 MHz	1.5	-	239	Cycles
t <sub>CONV</sub> <sup>(1)</sup>	总转换时间（包括采样时间）	f <sub>ADC</sub> = 12 MHz 12 位分辨率	14	-	252	Cycles

(1) 设计保证。

(2) 指定值仅包括 ADC 定时。它不包括寄存器访问的延迟。

最大的输入阻抗 R<sub>AIN</sub> 的计算公式需满足：

$$R_{AIN} < \frac{T_S}{f_{ADC} \times C_{ADC} \times \ln(2^{N+2})} - R_{ADC}$$

其中, N (分辨率) 取值为 12。

允许误差低于 1/4LSB (Least Significant Bit, LSB)。

表 4-19 输入阻抗最大值 ( $f_{ADC} = 12 \text{ MHz}$ )

采样周期 $T_s$ (Cycles)	采样时间 $t_s$ ( $\mu\text{s}$ )	输入阻抗最大值 ( $k\Omega$ )
1.5	0.13	0.58
7.5	0.63	10.88
13.5	1.13	21.19
28.5	2.38	46.95
41.5	3.46	69.28
55.5	4.63	93.32
71.5	5.96	120.80
239.5	19.96	409.34

表 4-20 ADC 精度

符号	参数	测试条件	典型值	最大值	单位
ET	总不可调整误差 <sup>(1)</sup>	$V_{DD} = V_{DDA} = 5\text{V}$ , $f_{ADC} = 12 \text{ MHz}$ , ADC 校准后测试	-	3	LSB
EO	偏移误差 <sup>(2)</sup>		-	1	
EG	增益误差 <sup>(3)</sup>		-	1	
ED	差分线性误差 <sup>(4)</sup>		-	4	
EL	积分线性误差 <sup>(5)</sup>		-	2	

- (1). 总不可调整误差：实际传递曲线与理想传递曲线之间的最大偏差。
- (2). 偏移误差：第一次实际转换与第一次理想转换之间的偏差。
- (3). 增益误差：最后一次理想转变与最后一次实际转变之间的偏差。
- (4). 微分线性误差：实际步距与理想步距之间的最大偏差。
- (5). 积分线性误差：任何实际过渡与终点相关线之间的最大偏差。

**说明：**

- ADC 直流精度值在内部校准后测量。
- ADC 精度与负注入电流：应避免在任何标准（非鲁棒）模拟输入引脚上注入负电流，因为这会显著降低在另一个模拟输入引脚上执行转换的精度。建议在可能注入负电流的标准模拟引脚上加一个肖特基二极管（引脚对地）。
- 在有限的  $V_{DDA}$ 、频率和温度范围内可以获得更好的 ADC 性能。
- 数据基于表征结果，未在生产中测试。

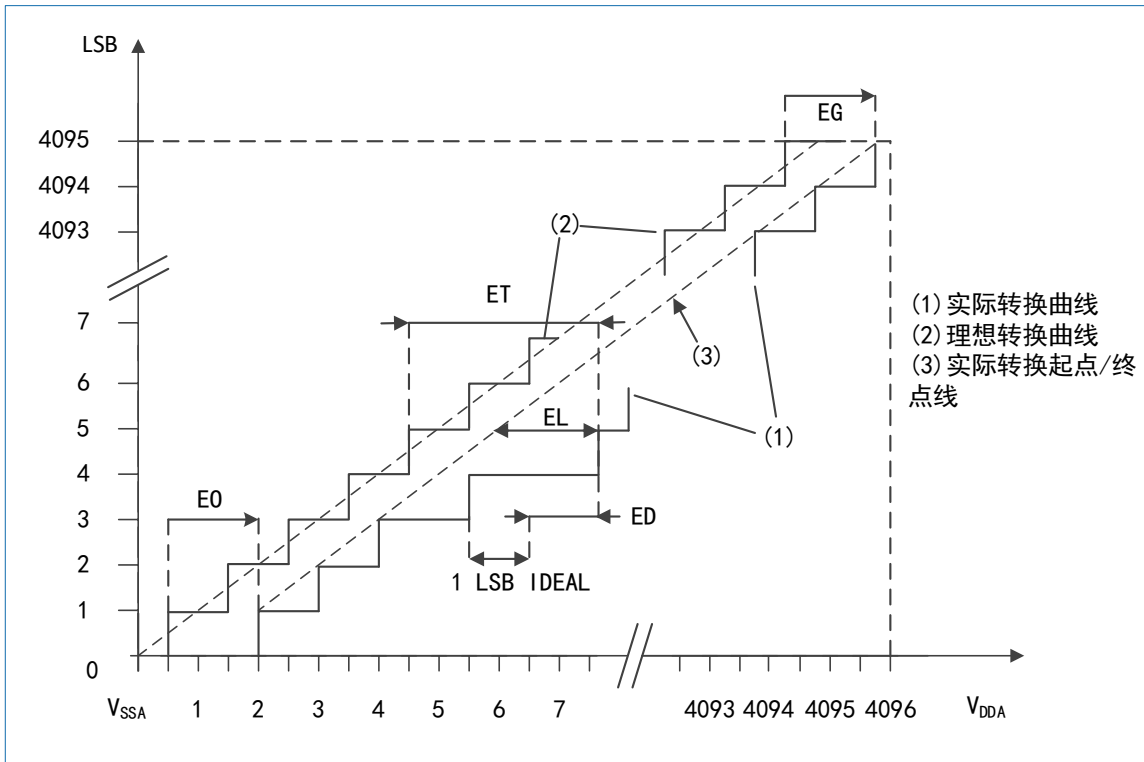


图 4-1 ADC 精度特征

说明：EO、ET、EG、EL、ED 所表示的参数描述，请参见表 4-20。

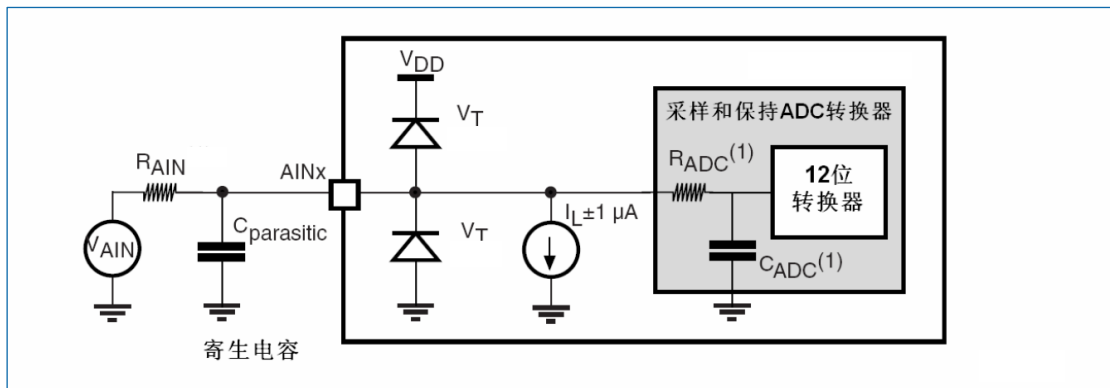


图 4-2 ADC 的典型连接图

(1).  $R_{ADC}$  和  $C_{ADC}$  值的 ADC 特征见表 4-18。

(2).  $C_{parasitic}$  等于 PCB 电容（取决于焊接和 PCB 布局质量）加上 pad 电容（大约 7 pF）。切向值过高会降低转换精度。为了弥补这一点，应尽量减少  $f_{ADC}$ 。

ADC 采样的 PCB 设计推荐：电源去耦应图 5-1 按进行。为了保证 ADC 转换精度，10 nF 电容器推荐使用陶瓷电容，并尽可能靠近芯片放置。

## 5 典型电路

### 5.1 电源供电

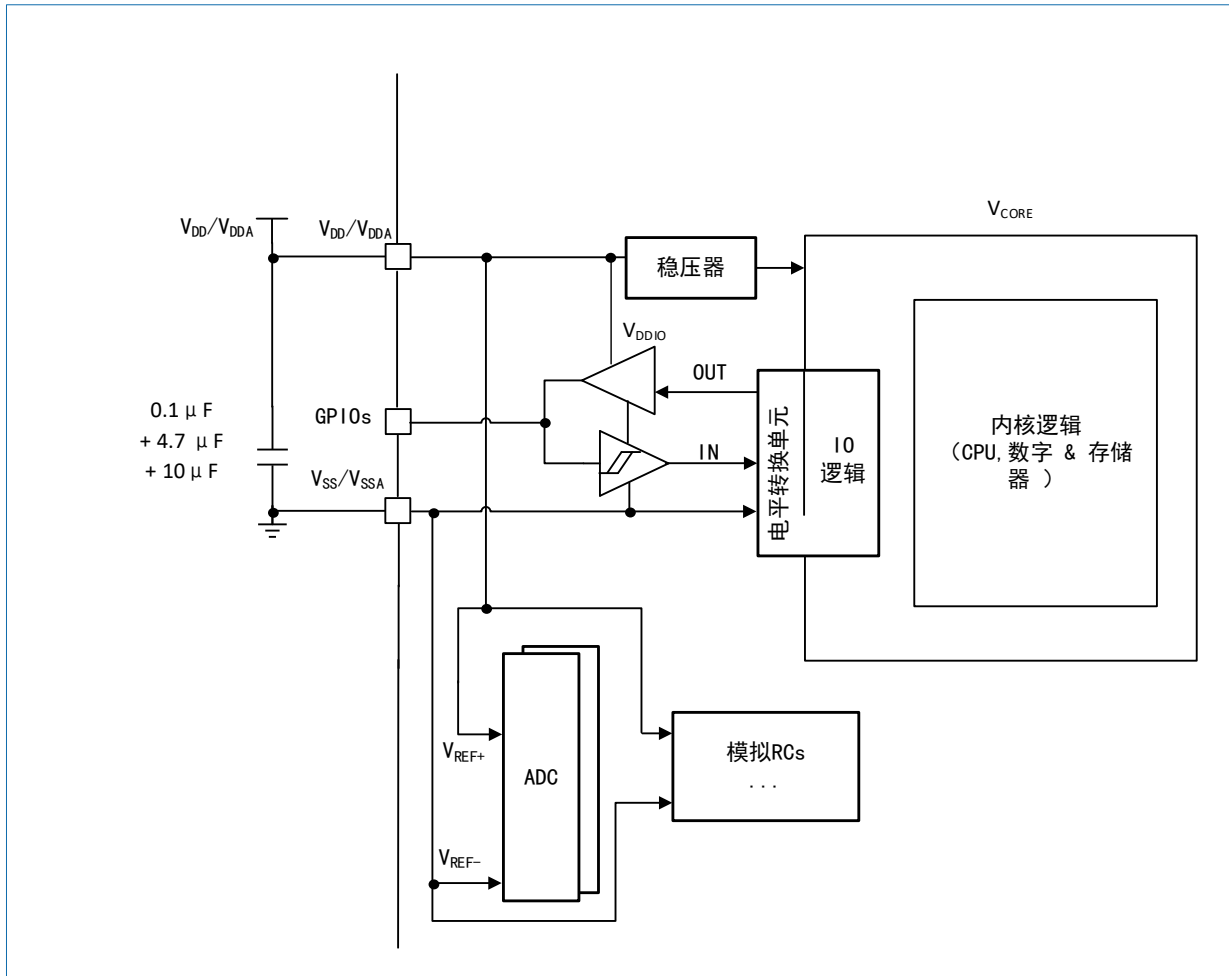


图 5-1 电源供电参考电路

## 6 管脚定义

HK32F0301MxxxxC 包含 SOP8、TSSOP16、TSSOP20 和 QFN20 封装。本章介绍了各封装的管脚定义。

### 6.1 SOP8 封装

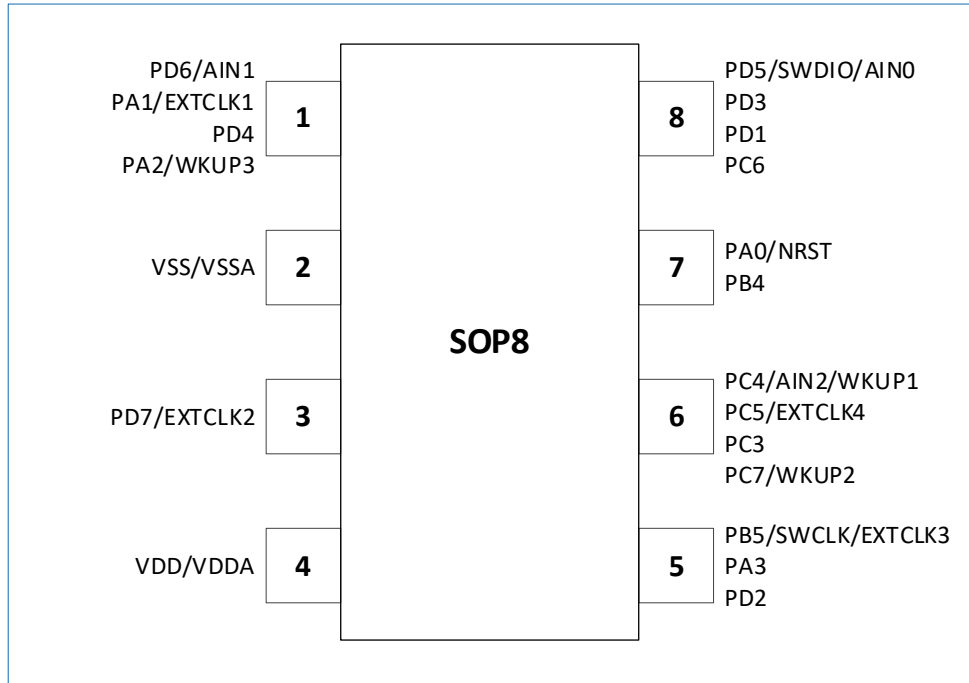


图 6-1 SOP8 封装管脚排列

## 6.2 TSSOP16 封装

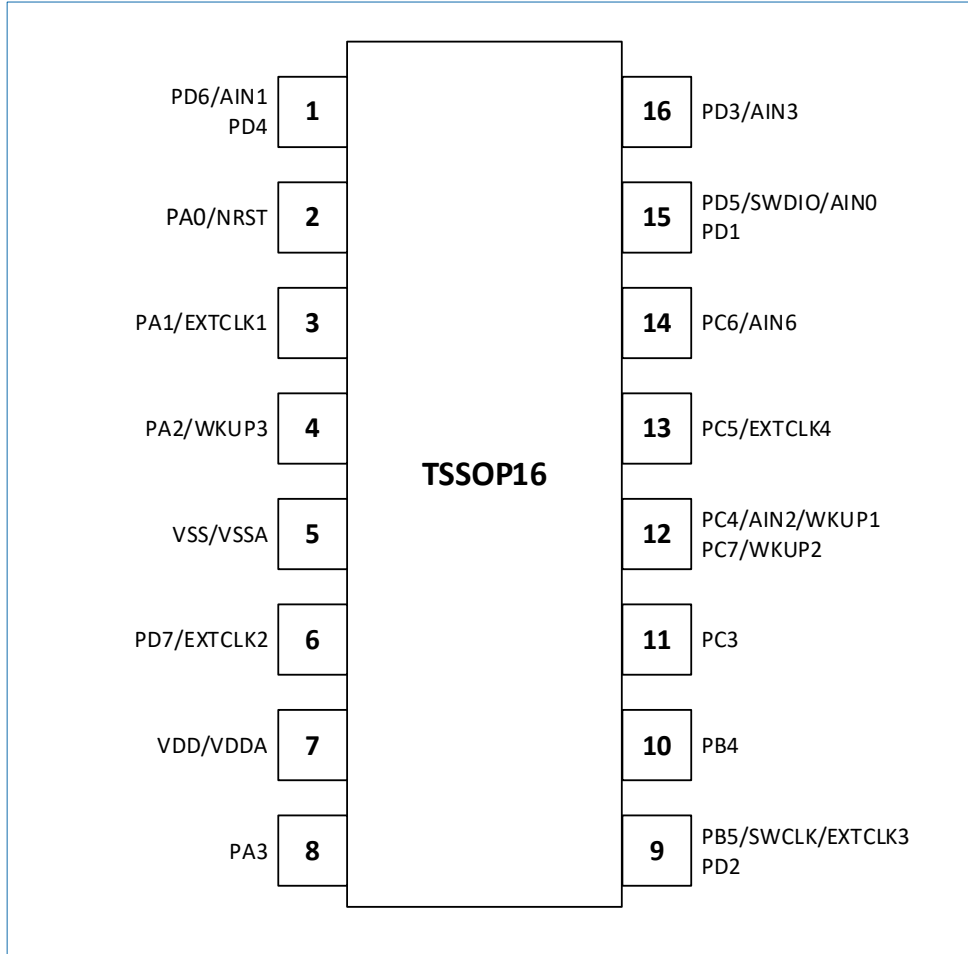


图 6-2 TSSOP16 封装管脚排列



### 6.3 TSSOP20 封装

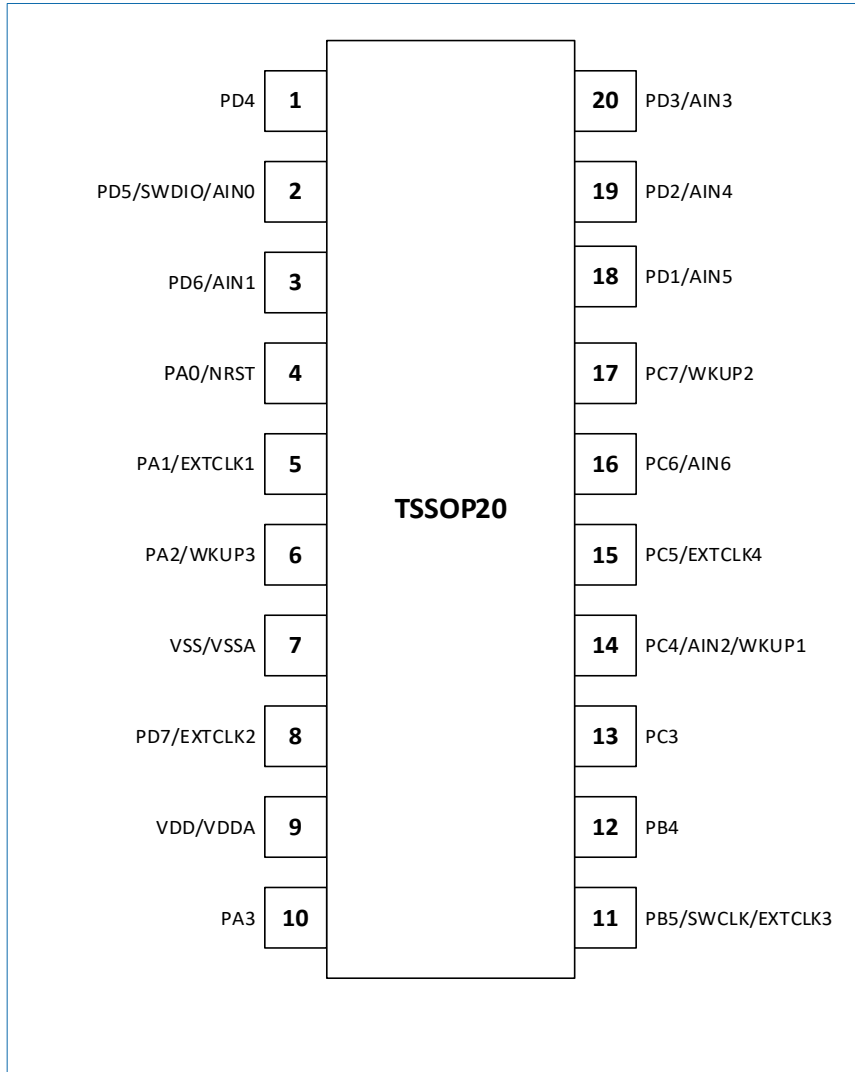


图 6-3 TSSOP20 封装管脚排列

## 6.4 QFN20 封装

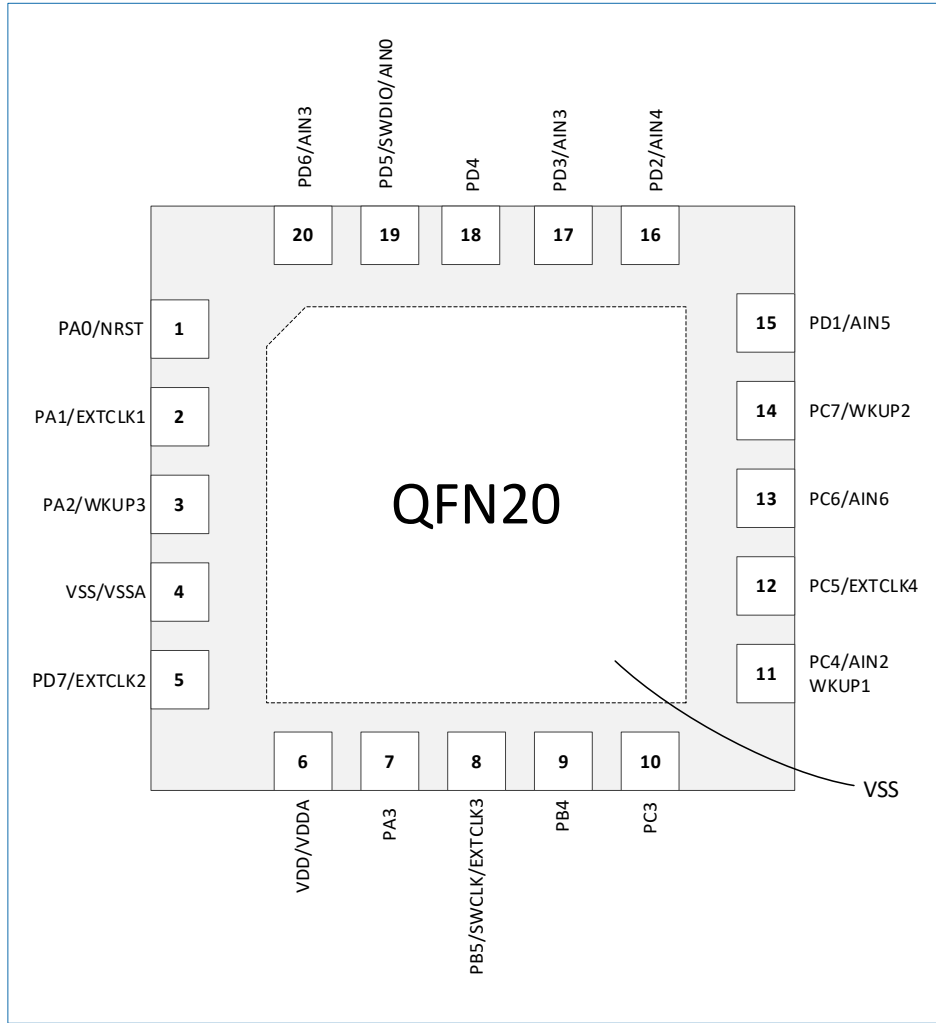


图 6-4 QFN20 封装管脚排列

## 6.5 各封装的管脚定义

表 6-1 HK32F0301MxxxxC 各封装的管脚定义

QFN20	TSSOP20	TSSOP16	SOP8	引脚名称 (复位后默认)	引脚类型	是否支持 Tolerant	复用引脚功能	附加引脚功能
0	-	-	-	VSS	S	-	地 (QFN 封装中的引脚 0 为底部的散热焊盘)	
1	4	2	7	NRST_PA0	I/O	FT <sup>(4)</sup>	I2C_SMBA UART1_TX UART2_TX SPI_NSS TIM1_BKIN TIM2_CH3 ADC_ETR	NRST EXTIO
2	5	3	1	PA1	I/O	FT	ADC_ETR I2C_SCL	EXTCLK1 EXTI1

QFN20	TSSOP20	TSSOP16	SOP8	引脚名称 (复位后默认)	引脚类型	是否支持 Tolerant	复用引脚功能	附加引脚功能
							UART1_TX UART2_TX SPI_SCK TIM1_CH1N TIM2_ETR	
3	6	4	1	PA2	I/O	FT	ADC_ETR I2C_SMBA UART1_RX UART2_RX SPI_SCK TIM1_CH2N TIM2_CH4	EXTI2 WKUP3
4	7	5	2	VSS/VSSA	S		地	
5	8	6	3	PD7	I/O	FT	ADC_ETR I2C_SMBA UART1_RX UART2_RX SPI_NSS TIM1_BKIN TIM1_CH3 TIM2_CH1	EXTCLK2_MCO EXTI7
6	9	7	4	VDD/VDDA	S		供电电源	
7	10	8	5	PA3	I/O	FT	MCO ADC_ETR I2C_SDA UART1_TX UART2_TX SPI_NSS TIM1_CH3N TIM2_CH3	EXTI3
8	11	9	5	PB5	I/O	FT	SWCLK ADC_ETR I2C_SDA UART1_RX UART2_RX SPI_NSS TIM1_BKIN TIM2_CH2	EXTCLK3 EXTI5
9	12	10	7	PB4	I/O	FT	ADC_ETR I2C_SCL UART1_RX UART2_RX SPI_MISO TIM1_CH2N	EXTI4

QFN20	TSSOP20	TSSOP16	SOP8	引脚名称 (复位后默认)	引脚类型	是否支持 Tolerant	复用引脚功能	附加引脚功能
							TIM2_ETR	
10	13	11	6	PC3	I/O	FT	MCO ADC_ETR I2C_SCL UART1_TX UART2_TX SPI_MOSI TIM1_CH1N TIM1_CH3 TIM2_CH1	EXTI3
11	14	12	6	PC4	I/O	-	ADC_ETR I2C_SDA UART1_RX UART2_RX SPI_MISO TIM1_CH2N TIM1_CH4 TIM2_CH4	WKUP1 EXTI4 ADC_AIN2
12	15	13	6	PC5	I/O	FT	ADC_ETR I2C_SDA UART1_TX UART2_TX SPI_SCK TIM1_ETR TIM2_CH1	EXTCLK4 EXTI5
13	16	14	8	PC6	I/O	-	ADC_ETR I2C_SCL UART1_RX UART2_RX SPI_MOSI TIM1_CH1 TIM2_CH3	EXTI6 ADC_AIN6 <sup>(2)</sup>
14	17	12	6	PC7	I/O	FT	ADC_ETR I2C_SCL UART1_RX UART2_RX SPI_MISO TIM1_CH2 TIM2_ETR	EXTI7 WKUP2
15	18	15	8	PD1	I/O	-	ADC_ETR I2C_SMBA UART1_TX UART2_TX SPI_MOSI	EXTI1 ADC_AIN5 <sup>(2)</sup>

QFN20	TSSOP20	TSSOP16	SOP8	引脚名称 (复位后默认)	引脚类型	是否支持 Tolerant	复用引脚功能	附加引脚功能
							TIM1_CH1 TIM2_CH4	
16	19	9	5	PD2	I/O	-	ADC_ETR I2C_SDA UART1_TX UART2_TX SPI_MOSI TIM1_CH2 TIM2_CH3	EXTI2 ADC_AIN4 <sup>(2)</sup> <sup>(3)</sup>
17	20	16	8	PD3	I/O	-	ADC_ETR I2C_SCL UART1_RX UART2_RX SPI_SCK TIM1_CH3 TIM2_CH2	EXTI3 ADC_AIN3 <sup>(2)</sup>
18	1	1	1	PD4	I/O	FT	MCO ADC_ETR I2C_SMBA UART1_TX UART2_TX SPI_MOSI TIM1_CH4 TIM2_CH1	EXTI4
19	2	15	8	PD5	I/O	-	MCO SWDIO ADC_ETR UART1_TX UART2_TX SPI_MISO TIM1_ETR TIM2_ETR	EXTI5 ADC_AIN0
20	3	1	1	PD6	I/O	-	MCO ADC_ETR I2C_SMBA UART1_RX UART2_RX SPI_MISO TIM1_CH2 TIM2_CH2	EXTI6 ADC_AIN1

(1). I 表示输入，O 表示输出，I/O 表示输入/输出，S 表示电源供电。

(2). SOP8 封装中不支持该功能。

(3). SOP16 封装中不支持该功能。

(4). FT= 5V tolerant, 5V 耐压。

说明：除非特别说明，否则复位期间和复位后，所有 I/O 都设为模拟模式。

## 6.6 多引脚选择 (IOMUX)

HK32F0301MxxxxC 的小型封装 (SOP8/TSSOP16) 产品，可通过 IOMUX 实现单根引脚对应多个 GPIO 或外设 IO 的映射控制。

### 6.6.1 SOP8 封装的 IOMUX 映射

表 6-2 SOP8 的 IOMUX 映射表

引脚编号	可映射至引脚	引脚类型	是否支持 5V-Tolerant	引脚复用功能	引脚附加功能
1	PD6 (默认配置)	I/O	-	MCO ADC_ETR I2C_SMBA UART1_RX UART2_RX SPI_MISO TIM1_CH2 TIM2_CH2	EXTI6 ADC_AIN1
	PA1	I/O	FT <sup>(1)</sup>	ADC_ETR I2C_SCL UART1_TX UART2_TX SPI_SCK TIM1_CH1N TIM2_ETR	EXTCLK1 EXTI1
	PD4	I/O	FT	MCO ADC_ETR I2C_SMBA UART1_TX UART2_TX SPI_MOSI TIM1_CH4 TIM2_CH1	EXTI4
	PA2	I/O	FT	ADC_ETR I2C_SMBA UART1_RX UART2_RX SPI_SCK TIM1_CH2N TIM2_CH4	EXTI2 WKUP3
5	PB5 (默认设置)	I/O	FT	SWCLK ADC_ETR I2C_SDA UART1_RX UART2_RX	EXTCLK3 EXTI5

引脚编号	可映射至引脚	引脚类型	是否支持 5V-Tolerant	引脚复用功能	引脚附加功能
				SPI_NSS TIM1_BKIN TIM2_CH2	
	PA3	I/O	FT	MCO ADC_ETR I2C_SDA UART1_TX UART2_TX SPI_NSS TIM1_CH3N TIM2_CH3	EXTI3
	PD2	I/O	-	ADC_ETR I2C_SDA UART1_TX UART2_TX SPI_MOSI TIM1_CH2 TIM2_CH3	EXTI2
6	PC4 (默认设置)	I/O	-	ADC_ETR I2C_SDA UART1_RX UART2_RX SPI_MISO TIM1_CH2N TIM1_CH4 TIM2_CH4	WKUP1 EXTI4 ADC_AIN2
	PC3	I/O	FT	MCO ADC_ETR I2C_SCL UART1_TX UART2_TX SPI_MOSI TIM1_CH1N TIM1_CH3 TIM2_CH1	EXTI3
	PC5	I/O	FT	ADC_ETR I2C_SDA UART1_TX UART2_TX SPI_SCK TIM1_ETR TIM2_CH1	EXTCLK4 EXTI5
	PC7	I/O	FT	ADC_ETR I2C_SCL UART1_RX	EXTI7 WKUP2

引脚编号	可映射至引脚	引脚类型	是否支持 5V-Tolerant	引脚复用功能	引脚附加功能
				UART2_RX SPI_MISO TIM1_CH2 TIM2_ETR	
7	NRST_PA0 (默认设置)	I/O	FT	I2C_SMBA UART1_TX UART2_TX SPI_NSS TIM1_BKIN TIM2_CH3 ADC_ETR	NRST EXTI0
	PB4	I/O	FT	ADC_ETR I2C_SCL UART1_RX UART2_RX SPI_MISO TIM1_CH2N TIM2_ETR	EXTI4
8	PD5 (默认设置)	I/O	-	MCO SWDIO ADC_ETR UART1_TX UART2_TX SPI_MISO TIM1_ETR TIM2_ETR	EXTI5 ADC_AIN0
	PD3	I/O	-	ADC_ETR I2C_SCL UART1_RX UART2_RX SPI_SCK TIM1_CH3 TIM2_CH2	EXTI3
	PD1	I/O	-	ADC_ETR I2C_SMBA UART1_TX UART2_TX SPI_MOSI TIM1_CH1 TIM2_CH4	EXTI1
	PC6	I/O	-	ADC_ETR I2C_SCL UART1_RX UART2_RX SPI_MOSI	EXTI6



引脚编号	可映射至引脚	引脚类型	是否支持 5V-Tolerant	引脚复用功能	引脚附加功能
				TIM1_CH1 TIM2_CH3	

(1). FT= 5V tolerant, 5V 耐压。

## 6.6.2 TSSOP16 封装的 IOMUX 映射

表 6-3 TSSOP16 的 IOMUX 映射表

引脚编号	可映射至引脚	引脚类型	是否支持 5V-Tolerant	复用功能	附加功能
1	PD6 (默认设置)	I/O	-	MCO ADC_ETR I2C_SMBA UART1_RX UART2_RX SPI_MISO TIM1_CH2 TIM2_CH2	EXTI6 ADC_AIN1
	PD4	I/O	FT <sup>(1)</sup>	MCO ADC_ETR I2C_SMBA UART1_TX UART2_TX SPI_MOSI TIM1_CH4 TIM2_CH1	EXTI4
9	PB5 (默认配置)	I/O	FT	SWCLK ADC_ETR I2C_SDA UART1_RX UART2_RX SPI_NSS TIM1_BKIN TIM2_CH2	EXTCLK3 EXTI5
	PD2	I/O	-	ADC_ETR I2C_SDA UART1_TX UART2_TX SPI_MOSI TIM1_CH2 TIM2_CH3	EXTI2
12	PC4 (默认配置)	I/O	-	ADC_ETR I2C_SDA UART1_RX UART2_RX SPI_MISO	WKUP1 EXTI4 ADC_AIN2

引脚编号	可映射至引脚	引脚类型	是否支持 5V-Tolerant	复用功能	附加功能
				TIM1_CH2N TIM1_CH4 TIM2_CH4	
	PC7	I/O	FT	ADC_ETR I2C_SCL UART1_RX UART2_RX SPI_MISO TIM1_CH2 TIM2_ETR	EXTI7 WKUP2
15	PD5 (默认配置)	I/O	-	MCO SWDIO ADC_ETR UART1_TX UART2_TX SPI_MISO TIM1_ETR TIM2_ETR	EXTI5 ADC_AIN0
	PD1	I/O	FT	ADC_ETR I2C_SMBA UART1_TX UART2_TX SPI_MOSI TIM1_CH1 TIM2_CH4	EXTI1

(1). FT= 5V tolerant, 5V 耐压。

## 6.7 引脚复用 (AF) 功能表

表 6-4 引脚复用功能表

引脚名	AF0 (I2C/SWD)	AF1 (UART1)	AF2 (SPI)	AF3 (TIM1)	AF4 (TIM2)	AF5 (RCC)	AF6 (UART2)	AF7 (ADC)
PA0	I2C_SMBA	UART1_TX	SPI_NSS	TIM1_BKIN	TIM2_CH3	-	UART2_TX	ADC_ETR
PA1	I2C_SCL	UART1_TX	SPI_SCK	TIM1_CH1N	TIM2_ETR	-	UART2_TX	ADC_ETR
PA2	I2C_SMBA	UART1_RX	SPI_SCK	TIM1_CH2N	TIM2_CH4	-	UART2_RX	ADC_ETR
PA3	I2C_SDA	UART1_TX	SPI_NSS	TIM1_CH3N	TIM2_CH3	RCC_MCO	UART2_TX	ADC_ETR
PB4	I2C_SCL	UART1_RX	SPI_MISO	TIM1_CH2N	TIM2_ETR	-	UART2_RX	ADC_ETR
PB5	SWCLK/I2C_SDA <sup>(1)</sup>	UART1_RX	SPI_NSS	TIM1_BKIN	TIM2_CH2	-	UART2_RX	ADC_ETR
PC3	I2C_SCL	UART1_TX	SPI_MOSI	TIM1_CH3/TIM1_CH1N <sup>(1)</sup>	TIM2_CH1	RCC_MCO	UART2_TX	ADC_ETR
PC4	I2C_SDA	UART1_RX	SPI_MISO	TIM1_CH4/TIM1_CH2N <sup>(1)</sup>	TIM2_CH4	-	UART2_RX	ADC_ETR
PC5	I2C_SDA	UART1_TX	SPI_SCK	TIM1_ETR	TIM2_CH1	-	UART2_TX	ADC_ETR

引脚名	AF0 (I2C/SWD)	AF1 (UART1)	AF2 (SPI)	AF3 (TIM1)	AF4 (TIM2)	AF5 (RCC)	AF6 (UART2)	AF7 (ADC)
PC6	I2C_SCL	UART1_RX	SPI_MOSI	TIM1_CH1	TIM2_CH3	-	UART2_RX	ADC_ETR
PC7	I2C_SCL	UART1_RX	SPI_MISO	TIM1_CH2	TIM2_ETR	-	UART2_RX	ADC_ETR
PD1	I2C_SMBA	UART1_TX	SPI_MOSI	TIM1_CH1	TIM2_CH4	-	UART2_TX	ADC_ETR
PD2	I2C_SDA	UART1_TX	SPI_MOSI	TIM1_CH2	TIM2_CH3	-	UART2_TX	ADC_ETR
PD3	I2C_SCL	UART1_RX	SPI_SCK	TIM1_CH3	TIM2_CH2	-	UART2_RX	ADC_ETR
PD4	I2C_SMBA	UART1_TX	SPI_MOSI	TIM1_CH4	TIM2_CH1	RCC_MCO	UART2_TX	ADC_ETR
PD5	SWDIO	UART1_TX	SPI_MISO	TIM1_ETR	TIM2_ETR	RCC_MCO	UART2_TX	ADC_ETR
PD6	I2C_SMBA	UART1_RX	SPI_MISO	TIM1_CH2	TIM2_CH2	RCC_MCO	UART2_RX	ADC_ETR
PD7	I2C_SMBA	UART1_RX	SPI_NSS	TIM1_CH3/TIM1_BKIN <sup>(1)</sup>	TIM2_CH1	RCC_MCO	UART2_RX	ADC_ETR

(1). 需要额外配置 IOMUX 寄存器来选择: PC3 作为 TIM1 的 CH3 或 CH1N, PC4 作为 TIM1 的 CH4 或 CH2N; PB5 作为 SWCLK 或者 I2C\_SDA; PD7 作为 TIM1 的 CH3 或者 BKIN; 详细信息, 参见用户手册的 IOMUX 章节。

## 7 封装参数

### 7.1 封装尺寸

#### 7.1.1 SOP8 封装

SOP8 为 4.9 mm x 3.8 mm，1.27 mm 间距的封装。

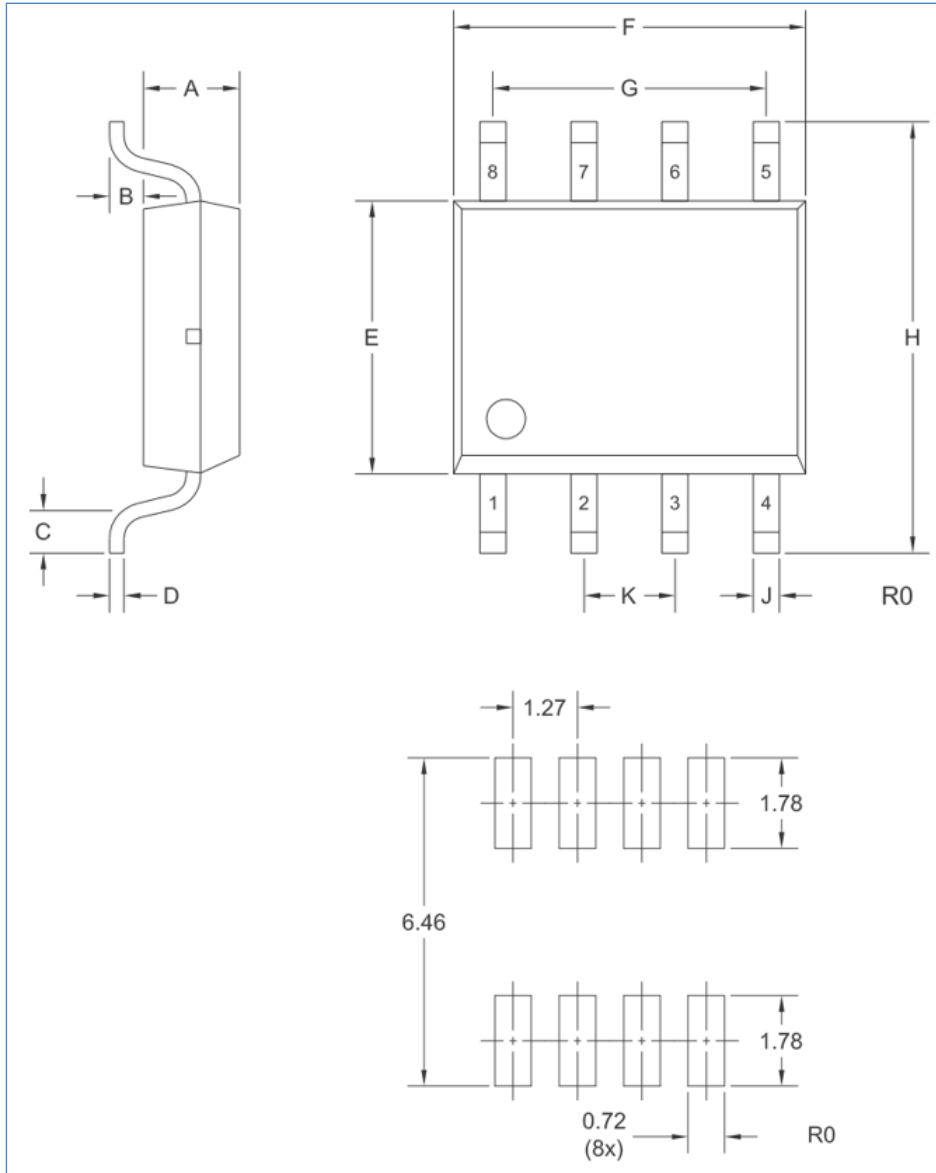


图 7-1 SOP8 封装尺寸图

表 7-1 SOP8 封装尺寸参数

符号	单位: mm		单位: inches <sup>(1)</sup>	
	最小值	最大值	最小值	最大值
A	1.24	1.44	0.049	0.057
B	0.00	0.27	0.000	0.011
C	0.46	-	0.018	-

符号	单位: mm		单位: inches <sup>(1)</sup>	
D	0.16	0.27	0.006	0.011
E	3.70	3.90	0.145	0.154
F	4.81	5.01	0.189	0.198
G	3.81		0.150	
H	5.88	6.18	0.231	0.244
J	0.35	0.52	0.013	0.021
K	1.27		0.050	

### 7.1.2 TSSOP16 封装

TSSOP16 为 5.0 mm x 4.4 mm, 0.65 mm 间距的封装。

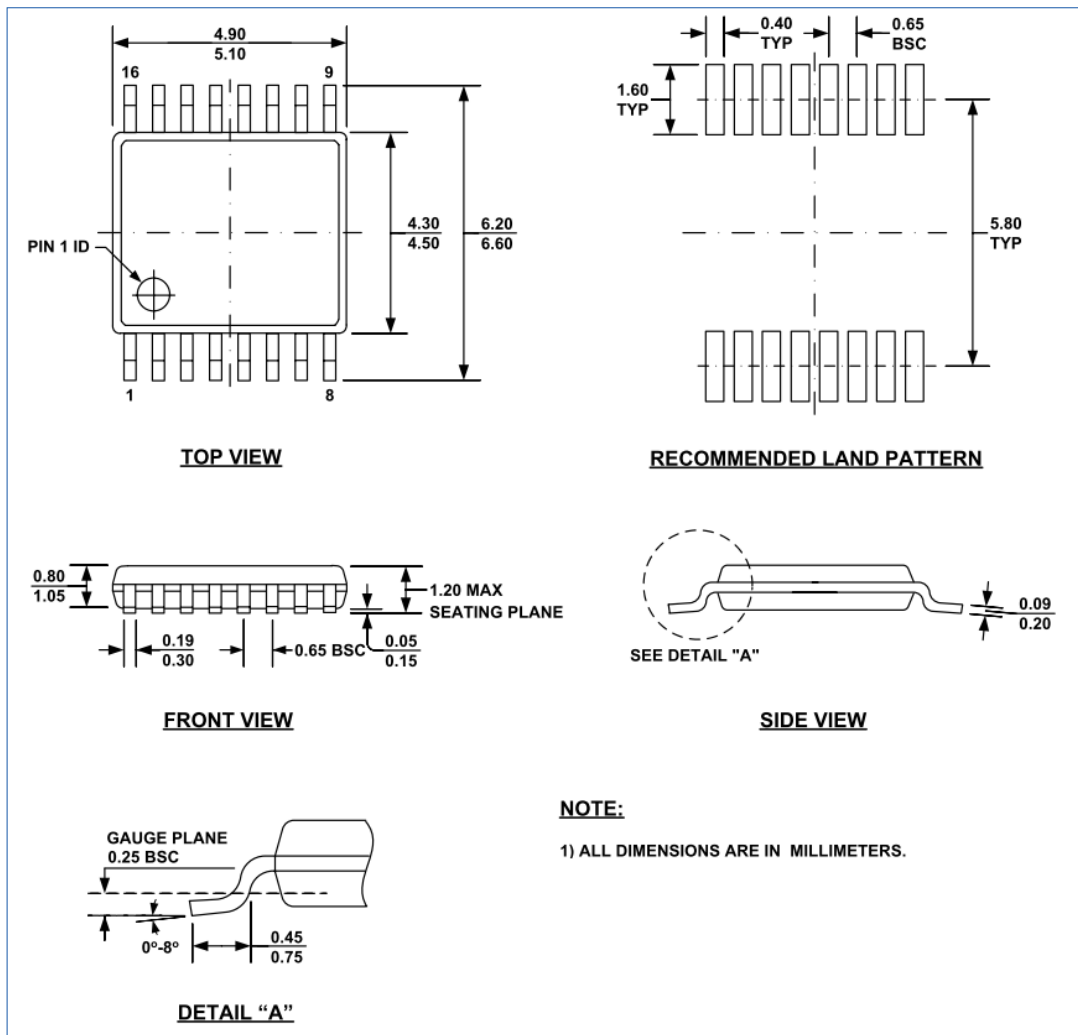


图 7-2 TSSOP16 封装尺寸

表 7-2 TSSOP16 封装尺寸参数

符号	最小值 (mm)	典型值 (mm)	最大值 (mm)
A	-	-	1.20

符号	最小值 (mm)	典型值 (mm)	最大值 (mm)
A1	0.05	-	0.15
A2	0.90	1.00	1.05
A3	0.34	0.44	0.54
b	0.20	-	0.28
b1	0.20	0.22	0.24
c	0.10	-	0.19
C1	0.10	0.13	0.15
D	4.86	4.96	5.06
E	6.20	6.40	6.60
E1	4.30	4.40	4.50
e	0.65 BSC		
L	0.45	0.60	0.75
L1	1.00 REF		
L2	0.25 BSC		
R	0.09	-	-
R1	0.09	-	-
S	0.20	-	-
$\theta 1$	0°	-	8°
$\theta 2$	10°	12°	14°
$\theta 3$	10°	12°	14°

### 7.1.3 TSSOP20 封装

TSSOP20 为 6.5 mm x 4.4 mm，0.65 mm 间距的封装。

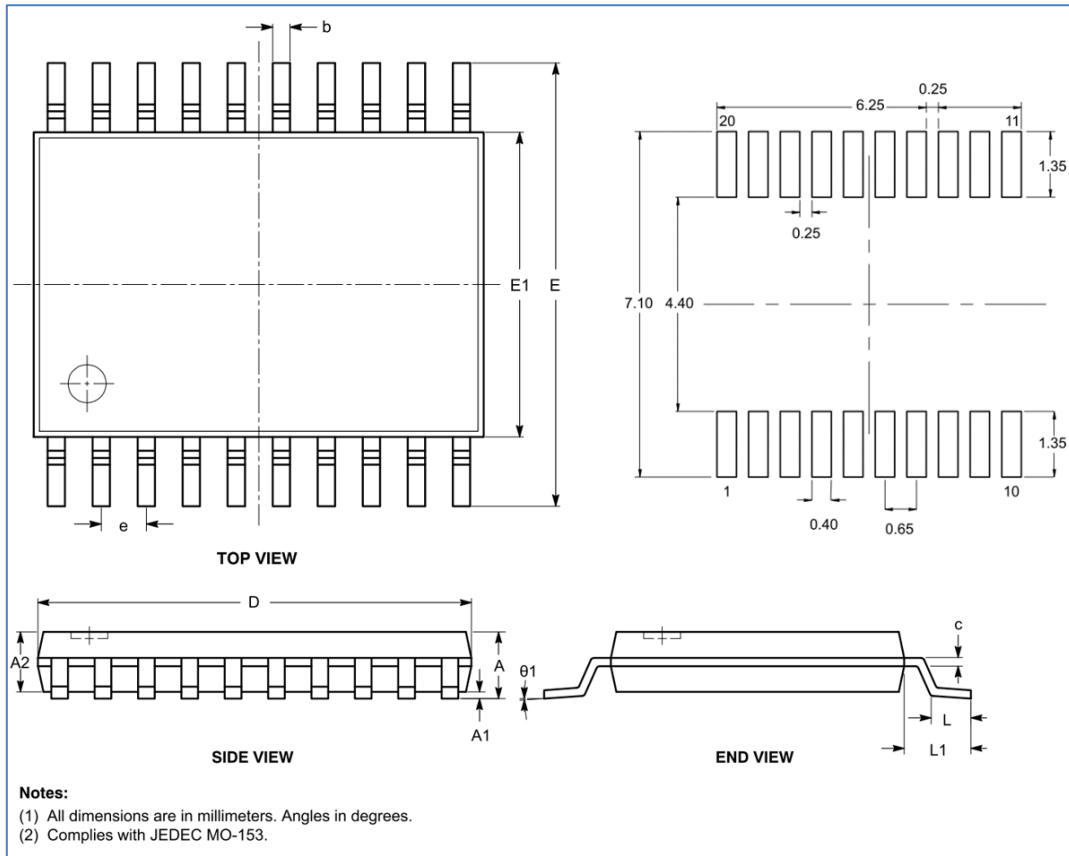


图 7-3 TSSOP20 封装尺寸

表 7-3 TSSOP20 封装尺寸参数

符号	最小值 (mm)	典型值 (mm)	最大值 (mm)
A	-	-	1.20
A1	0.05	-	0.15
A2	0.80	-	1.05
b	0.19	-	0.30
c	0.09	-	0.20
D	6.40	6.50	6.60
E	6.30	6.40	6.50
E1	4.30	4.40	4.50
e	0.65 BSC		
L	0.45	0.60	0.75
L1	1.00 REF		
$\theta$	0°	-	8°

### 7.1.4 QFN20 封装

QFN20 有两种封装尺寸。一种为 3 mm x 3 mm, 0.4 mm 间距的封装 (如图 7-4), HK32F0301MF4N7C 即为此封装。另一种为 4 mm x 4 mm, 0.5 mm 间距的封装 (如图 7-5),

HK32F0301MF4U7C 即为此封装。

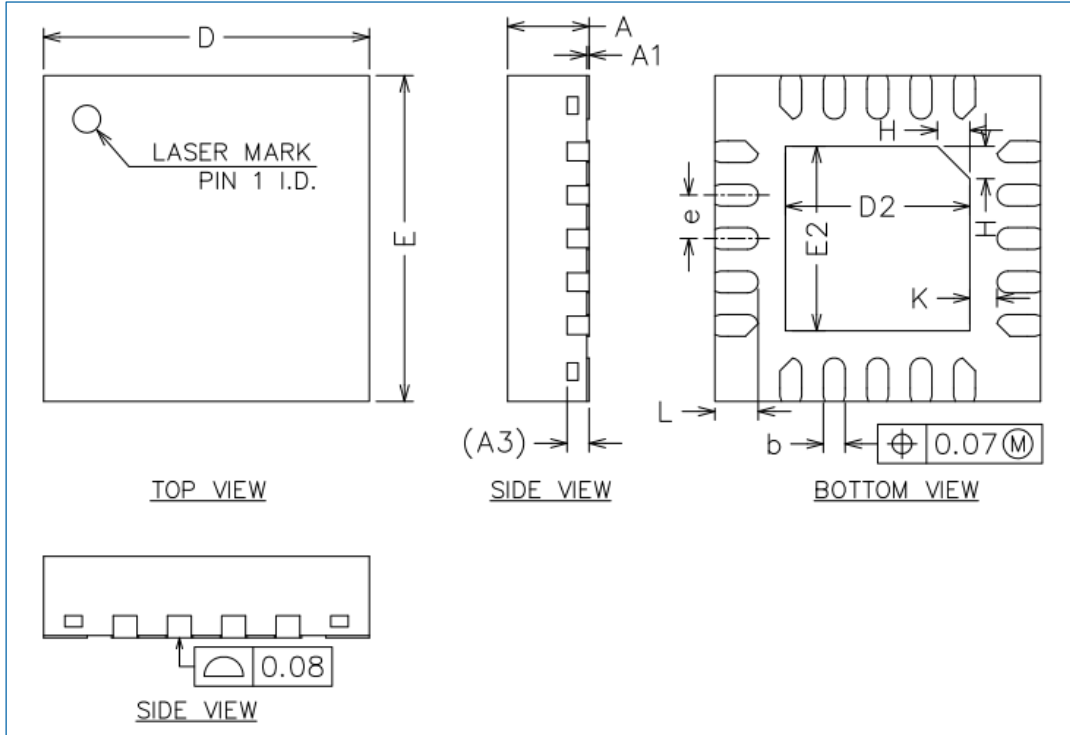


图 7-4 QFN20 封装尺寸 1

表 7-4 QFN20 封装尺寸 1 的参数

符号	最小值 (mm)	典型值 (mm)	最大值 (mm)
A	0.70	0.75	0.80
A1	0.00	0.02	0.05
A3	0.20 REF		
b	0.15	0.20	0.25
D	2.95	3.00	3.05
E	2.95	3.00	3.05
D2	1.65	1.70	1.75
E2	1.65	1.70	1.75
e	0.30	0.40	0.50
H	0.30 REF		
K	0.15	-	-
L	0.35	0.40	0.45



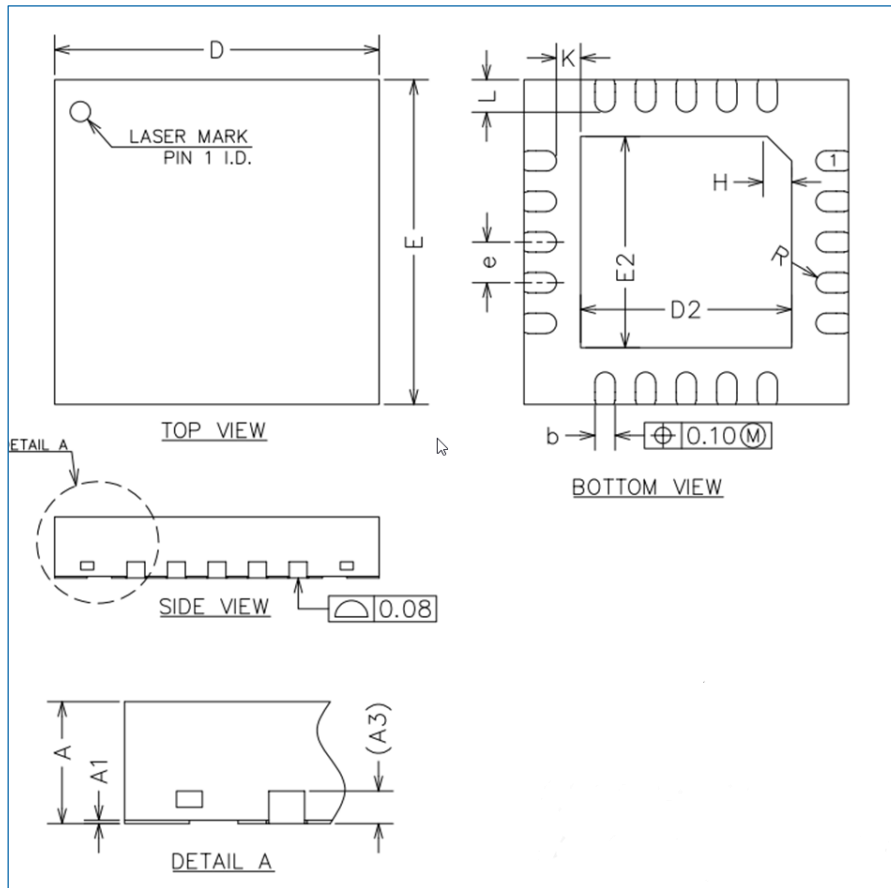


图 7-5 QFN20 封装尺寸 2

表 7-5 QFN20 封装尺寸 2 的参数

符号	最小值 (mm)	典型值 (mm)	最大值 (mm)
A	0.70	0.75	0.80
A1	0.00	0.02	0.05
A3	0.20 REF		
b	0.20	0.25	0.30
D	3.90	4.00	4.10
E	3.90	4.00	4.10
D2	2.50	2.60	2.70
E2	2.50	2.60	2.70
e	0.40	0.50	0.60
H	0.30 REF		
K	0.20	-	-
L	0.35	0.40	0.45
R	0.10	-	-

## 7.2 丝印信息

丝印信息包括了航顺 LOGO+ARM LOGO、产品型号和产品批号。其中，产品批号的说明如下表所示。

表 7-6 产品批号说明

产品批号	说明
第 1 位字符	代表年份，例如 1 是代表 21 年
第 2 和 3 位字符	代表封装厂
第 4 和 5 位字符	代表周期，例如 18 代表周期
第 6、7 和 8 位字符	代表晶圆批号的后三位

### 7.2.1 SOP8 丝印

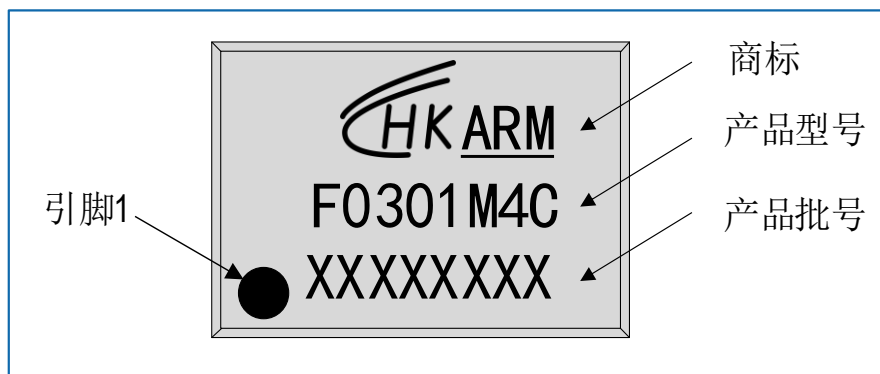


图 7-6 SOP8 HK32F0301MJ4M7C 丝印示例

### 7.2.2 TSSOP16 丝印

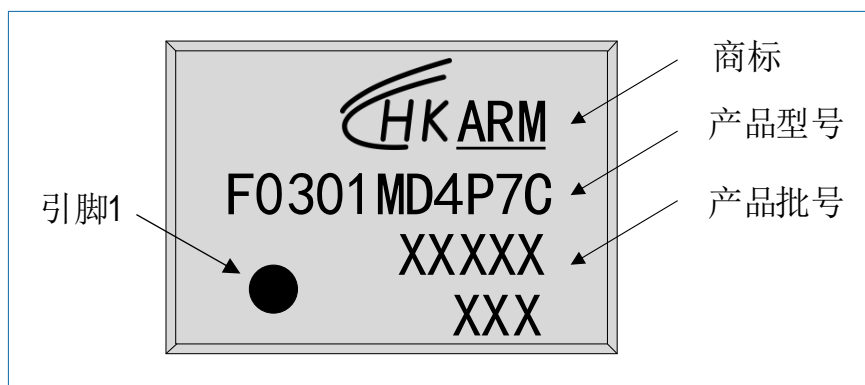


图 7-7 TSSOP16 HK32F0301MD4P7C 丝印示例

### 7.2.3 TSSOP20 丝印



图 7-8 TSSOP20 HK32F0301MF4P7C 丝印示例

### 7.2.4 QFN20 丝印

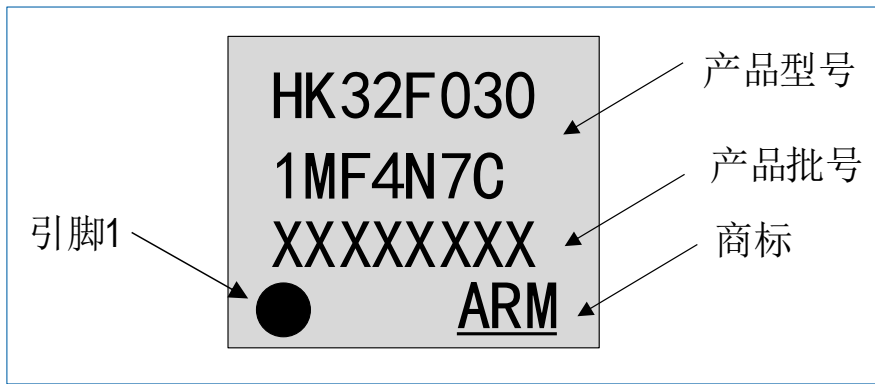


图 7-9 QFN20 HK32F0301MF4N7C 丝印示例

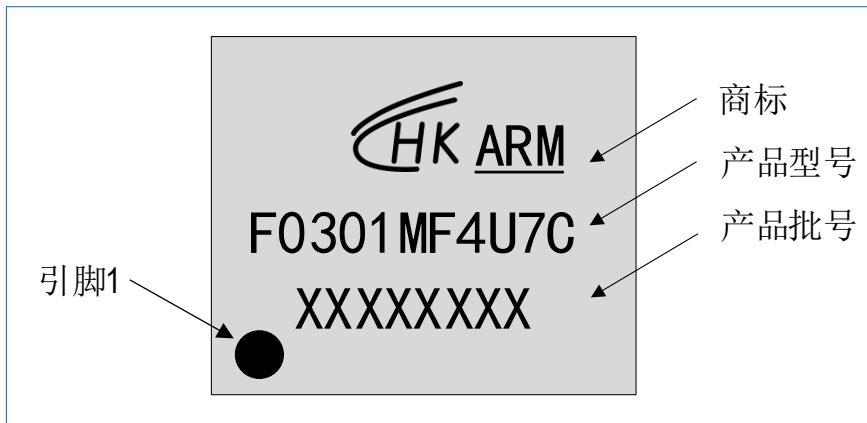


图 7-10 QFN20 HK32F0301MF4U7C 丝印示例

## 8 订货信息

### 8.1 订货代码

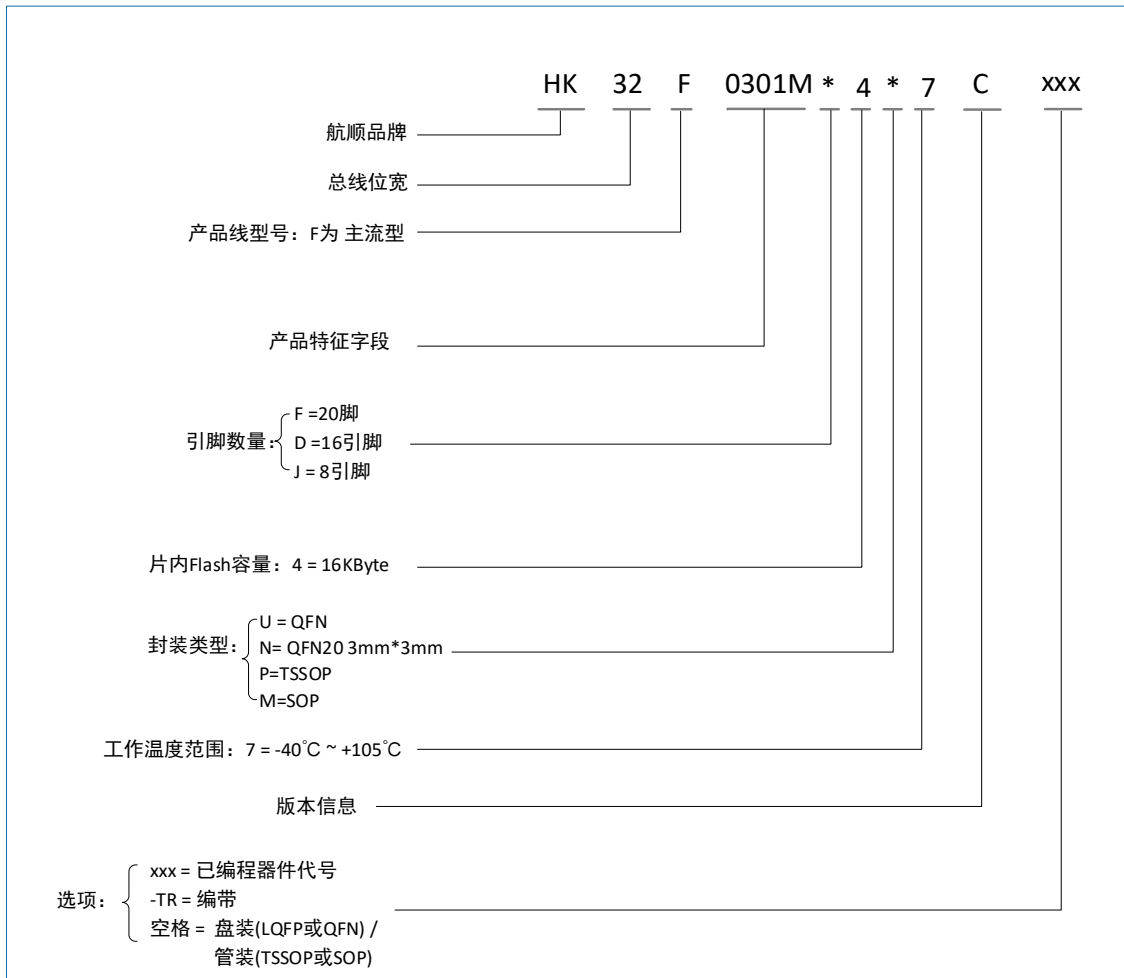


图 8-1 订货代码

### 8.2 订货包装

表 8-1 HK32F0301Mxxx C 产品订货包装

封装	具体型号	包装	备注
SOP8	HK32F0301MJ4M7C	管装	
SOP8	HK32F0301MJ4M7C-TR	编带	
TSSOP16	HK32F0301MD4P7C	管装	
TSSOP16	HK32F0301MD4P7C-TR	编带	
TSSOP20	HK32F0301MF4P7C	管装	
TSSOP20	HK32F0301MF4P7C-TR	编带	
QFN20	HK32F0301MF4N7C	盘装	QFN20 封装提供两种封装尺寸, 详情可参见“7.1.4 QFN20 封装”。
QFN20	HK32F0301MF4N7C-TR	编带	

封装	具体型号	包装	备注
QFN20	HK32F0301MF4U7C	盘装	
QFN20	HK32F0301MF4U7C-TR	编带	

## 9 缩略语

缩写	全称	中文描述
ADC	Analog-to-Digital Converter	模拟数字转换器
AHB	Advanced High-Performance Bus	高级高性能总线
APB	Advanced Peripheral Bus	外围总线
AWU	Auto-Wakeup	自动唤醒
CLU	Configurable Logic Unit	可编程逻辑单元
CRC	Cyclic Redundancy Check	循环冗余校验码
CSS	Clock Security System	时钟安全系统
CTS	Clear to Send	清除发送
DMA	Direct Memory Access	直接存储器访问
EMACC	Electric Motor Acceleration	电机加速
EXTI	Extended Interrupts and Events Controller	中断和事件控制器
GPIO	General Purpose Input Output	通用输入输出
HSE	High Speed External (Clock Signal)	高速外部 (时钟信号)
I2C	Inter-Integrated Circuit	I2C 总线
I2S	Inter-IC Sound	I2S 总线
IWDG	Independent Watchdog	独立看门狗
LSI	Low-Speed Internal (Clock Signal)	低速内部 (时钟信号)
MCU	Microcontroller Unit	微控制单元
MSPS	Million Samples Per Second	每秒百万次采样
NVIC	Nested Vectored Interrupt Controller	嵌套矢量中断控制器
PDR	Power-Down Reset	掉电复位
PLL	Phase Locked Loop	锁相环
POR	Power-On Reset	上电复位
PPM	Parts per Million	百万分之一
PWM	Pulse Width Modulation	脉宽调制
RCC	Reset and Clock Control	复位时钟控制
RISC	Reduced Instruction Set Computing	精简指令集计算机
RTS	Request to Send	请求发送

缩写	全称	中文描述
SPI	Serial Peripheral Interface	串行外设接口
SRAM	Static Random Access Memory	静态随机存储器
SWD	Serial Wire Debug	串行线调试
USART	Universal Synchronous Asynchronous Receiver Transmitter	通用同步/异步收发器
UART	Universal Asynchronous Receiver Transmitter	通用异步收发器
WWDG	Window Watchdog	窗口看门狗

## 10 重要提示



航顺芯片和其他航顺商标均为深圳市航顺芯片技术研发有限公司的商标。本文档提及的其他商标或注册商标，由各自的所有人持有。

在未经深圳市航顺芯片技术研发有限公司同意下，不得以任何形式或途径修改本公司产品规格和数据表中的任何部分以及子部份。深圳市航顺芯片技术研发有限公司在以下方面保留权利：修改数据单和/或产品、停产任一产品或者终止服务不做通知；建议顾客获取最新版本的相关信息，在下定订单前进行核实以确保信息的及时性和完整性。所有的产品都依据订单确认时所提供的销售合同条款出售，条款内容包括保修范围、知识产权和责任范围。

深圳市航顺芯片技术研发有限公司保证在销售期间，产品的性能按照本公司的标准保修。公司认为有必要维持此项保修，会使用测试和其他质量控制技术。除了政府强制规定外，其他仪器的测量表没有有必要进行特殊测试。

顾客认可本公司的产品的设计、生产的目的是不涉及与生命保障相关或者用于其他危险的活动或者环境的其他系统或产品中。出现故障的产品会导致人身伤亡、财产或环境的损伤（统称高危活动）。人为在高危活动中使用本公司产品，本公司据此不作保修，并且不对顾客或者第三方负有责任。

深圳市航顺芯片技术研发有限公司将会提供与现在一样的技术支持、帮助、建议和信  
息，（全部包括关于购买的电路板或其他应用程序的设计，开发或调试）。特此声明，对于所有的技术支持、可销性或针对特定用途，及在支持技术无误下，电路板和其  
他应用程序可以操作或运行的，本公司将不作任何有关此类支持技术的担保，并对您在使用这项支持服务不负任何法律责任。

**所有版权©深圳市航顺芯片技术研发有限公司 2015-2024**

深圳市航顺芯片技术研发有限公司

联系电话：0755-83247667

网址：[www.hsxp-hk.com](http://www.hsxp-hk.com)